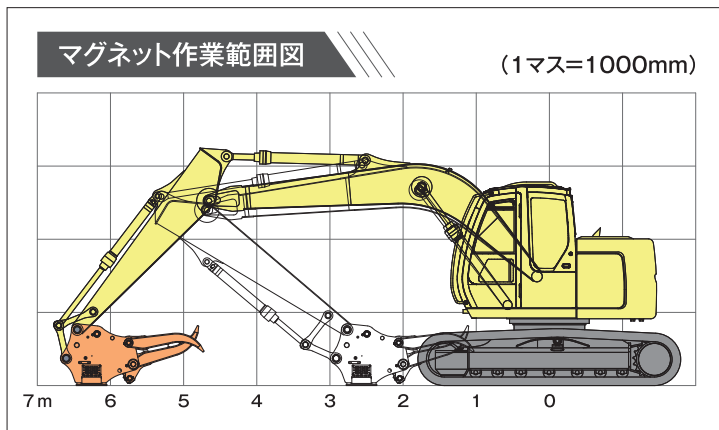
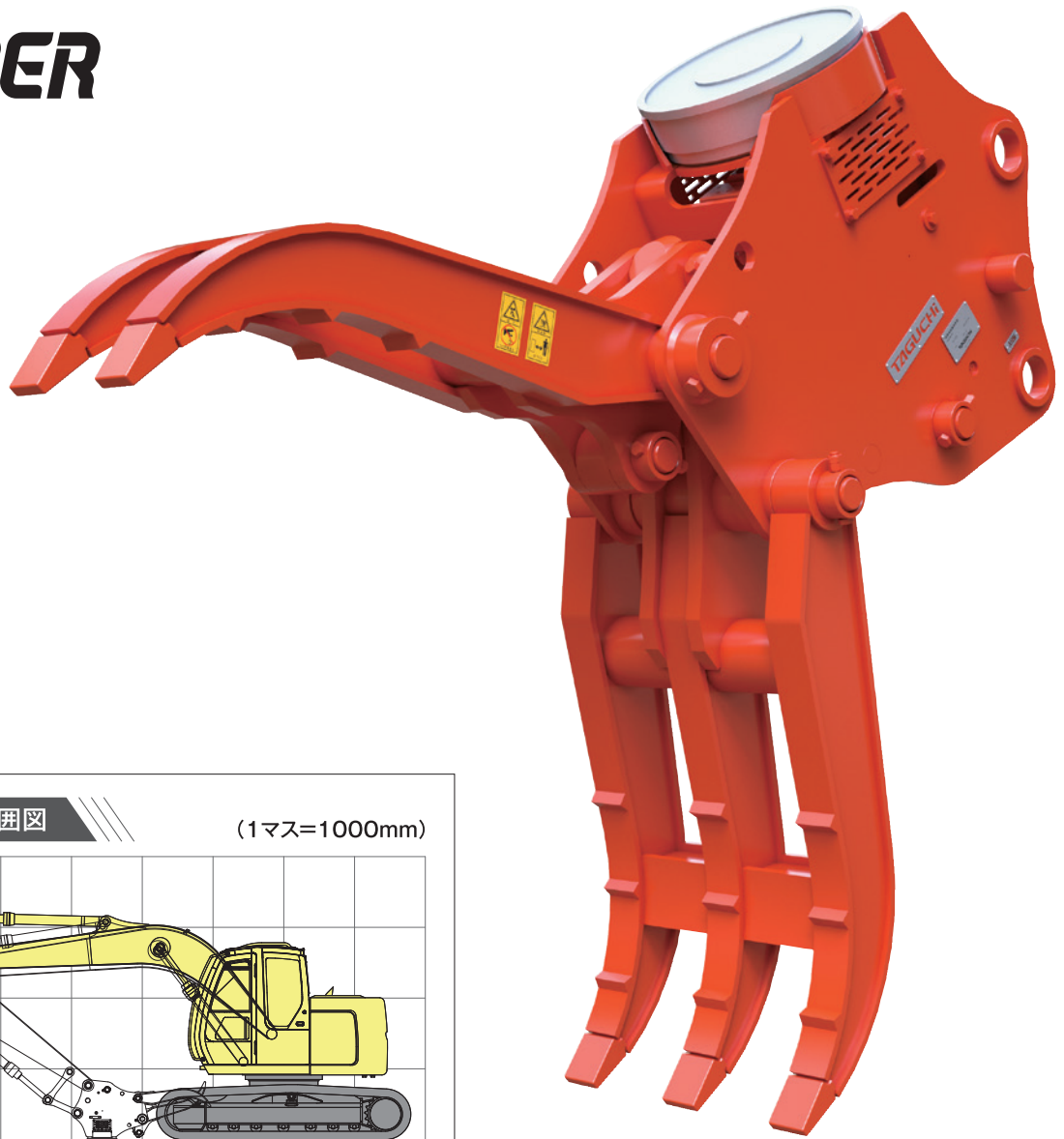


# GRASPER

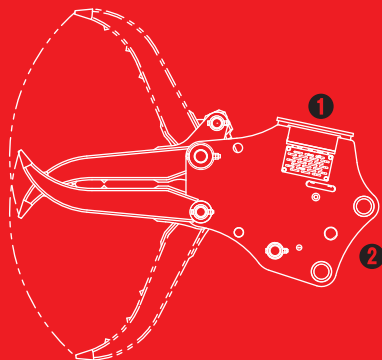


GV-122LFM4A

油圧発電式磁石付つかみ機

# 首振りグラスパー with マグ・ゴン

つかみとマグネット  
作業を1台で行える  
アタッチメント!



① 1往復の油圧配管のみで使用可能な  
油圧発電式マグネット「マグ・ゴン」搭載

② 首振り(チルト式)機能搭載

# TAGUCHI

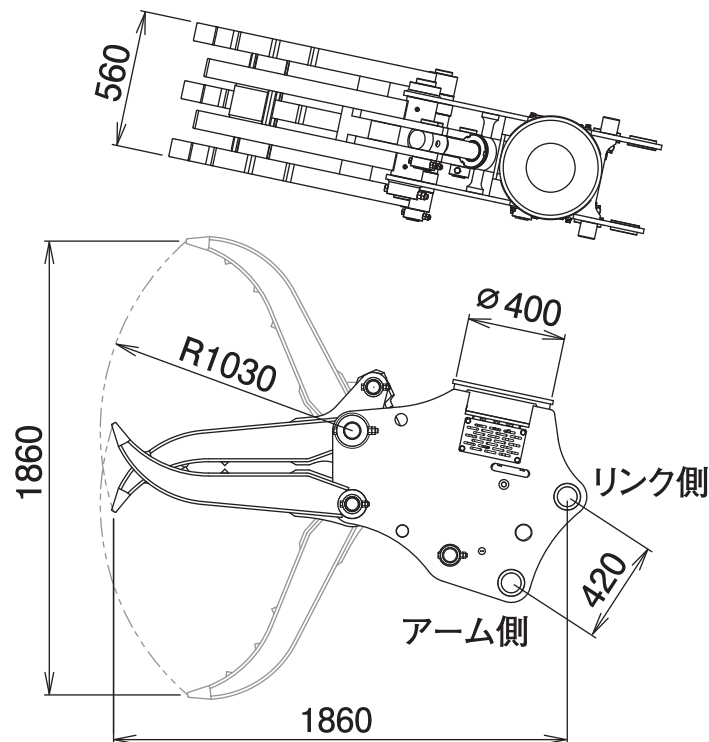
**GRASPER****GV-122LFM4A**

Magnet Grapple

油圧発電式磁石付つかみ機

# 首振りグラスパー with マグ・ゴン

## ■ 本体寸法



## ■ 主な仕様

型 式	GV-122LFM4A
本体クラスの目安	12~14 ton
最大使用圧力	34.3 MPa
推奨流量	120 L/min
最大開口幅	1860 mm
本体長さ	1860 mm
爪幅	560 mm
爪長さ	1030 mm
マグネット使用定格	60 %ED (6分通電4分休止の繰り返し周期)
マグネット消費電力	0.5 kW
マグネット径	φ 400 mm
質量	770 kg
最大吸着質量目安	鉄鉄60 kg 鋼板切断屑20 kg 切屑10 kg

※1往復の油圧配管が必要です。 ※グラスパーシリーズを取付ける油圧ショベルには、アームの損傷を防ぐために、アームの補強をおすすめします。 ※クラスが異なる油圧ショベルには取付けることができません。 ※機種によっては取付けできない油圧ショベルもありますので、販売店までお問い合わせください。 ※マグネット製品をご使用になる際には、「車両系建設機械運転技能講習修了証」(整地・運搬・積込及び掘削用)に加えて、「小型移動式クレーン運転技能講習修了証」の取得を推奨します。 ※仕様は、改良のため予告なく変更することがあります。

**TAGUCHI**<https://www.taguchi.co.jp/>