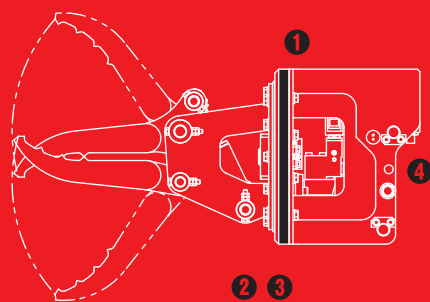


●リモコン旋回タイプ
GV-05SC-EHP

〈完全油圧式ワンキャッチ プラス仕様〉
〈リモコン旋回式〉全旋回型つかみ機 PAT.P

全旋回グラスパーVSC

つかんだままの
旋回動作が可能!
長尺物等の
積み込み作業にも!



- ①首振り機能に360°全旋回機能をプラス
- ②狭い敷地での解体に最適の効率機
- ③1系統配管のまま電気配線のみでリモコン操作による旋回動作が可能
- ④電気カップリングを搭載した完全油圧式ワンキャッチ プラス仕様

<完全油圧式ワンキャッチ プラス仕様>
<リモコン旋回式>全旋回型つかみ機 PAT.P

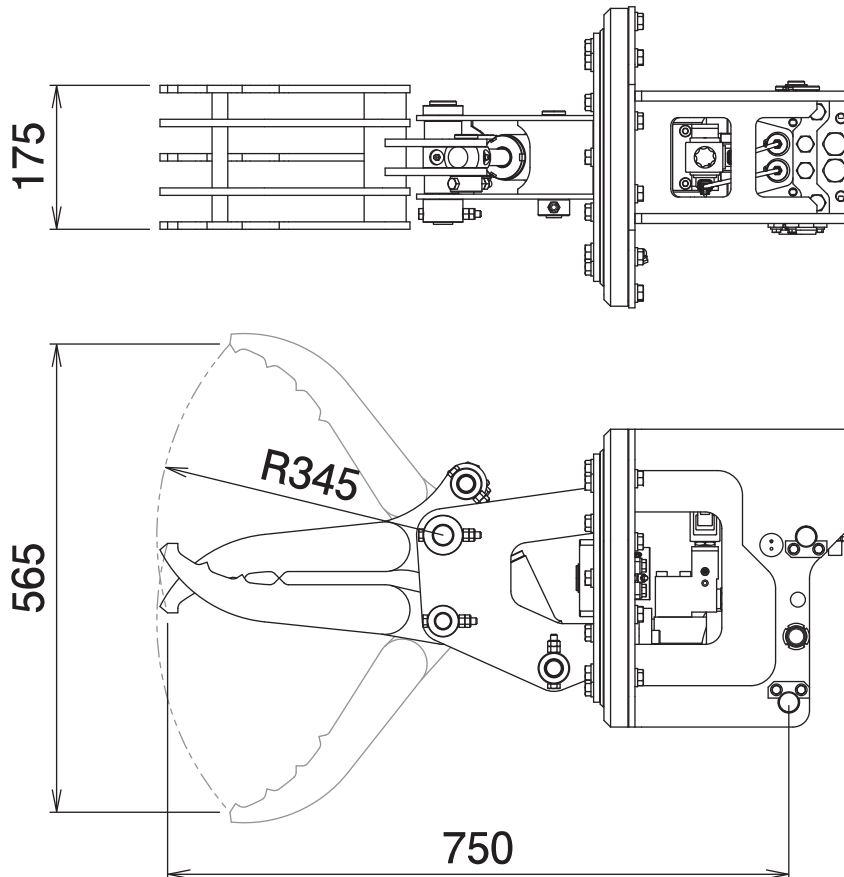
GV-05SC-EHP

Grapple

リモコン旋回タイプ

全旋回ガラスパーVSC

■ 本体寸法



■ 主な仕様

型	式	GV-05SC-EHP
対応完全油圧式ワンキャッチ		OC-05EHP-PC・OC-05EHP-PC2
使用圧力		14.7 MPa
最大開口幅		565 mm
本体長さ		750 mm
爪幅		175 mm
爪長さ		345 mm
質量		80 kg
旋回速度	固定	○
	可変	—

※爪はボックス構造ではありません。※クラスが異なる油圧ショベルには取付けることができません。※完全油圧式ワンキャッチ プラス専用機種です。
※仕様は、改良のため予告なく変更することがあります。