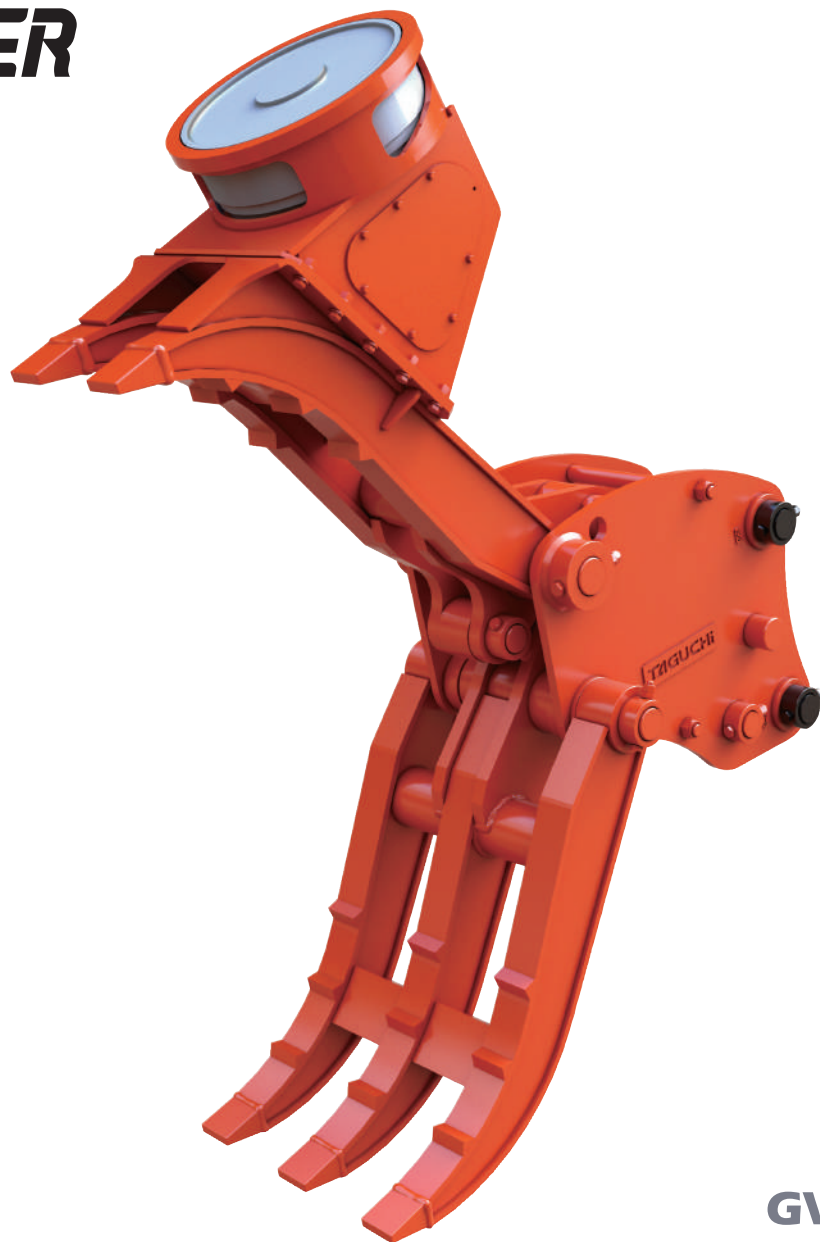


GRASPER

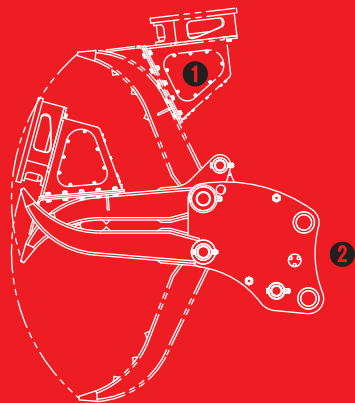


GV-202LDM5A

油圧発電式磁石付つかみ機 PAT

マグ・ゴン 首振りグラスパー

つかみとマグネット
作業を1台で行える
アタッチメント!



① 1往復の油圧配管のみで使用可能な
油圧発電式マグネット「マグ・ゴン」搭載

② 首振り(チルト式)機能搭載

TAGUCHI

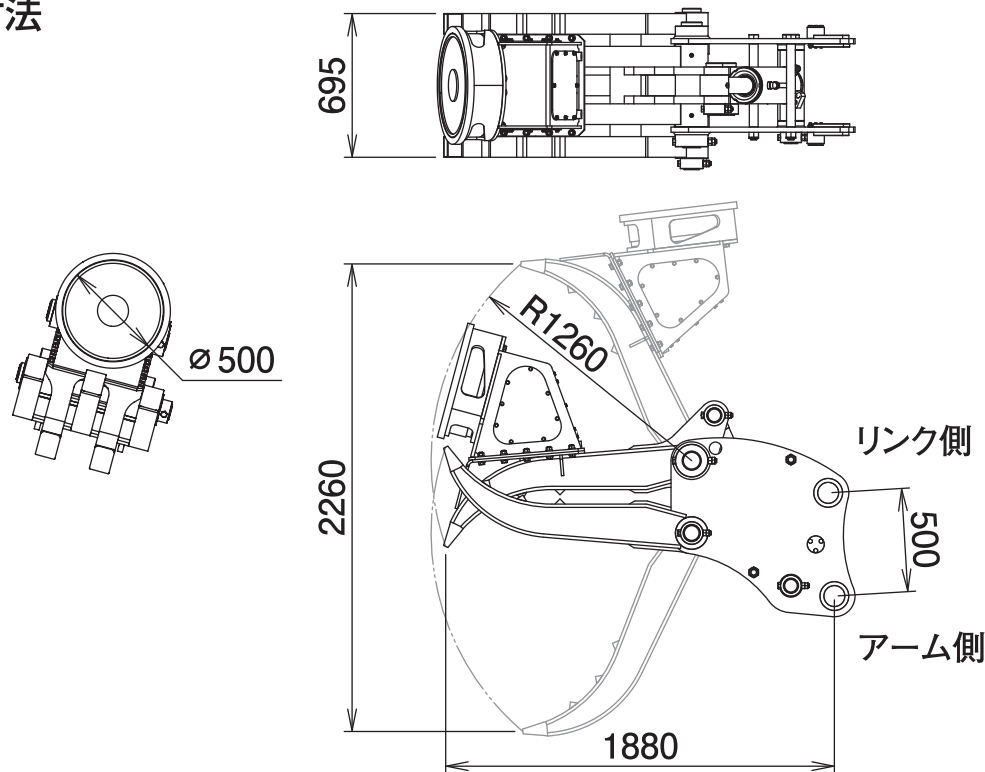
油圧発電式磁石付つかみ機 PAT

GV-202LDM5A

マグ・ゴン 首振りグラスパー

Magnet Grapple

■ 本体寸法



■ 主な仕様

| 型 式 | GV-202LDM5A |
|-------------------|-----------------------------|
| 本 体 ク ラ ス の 目 安 | 20~22 ton |
| 最 大 使 用 圧 力 | 34.3 MPa |
| 推 奨 流 量 | 200 L/min |
| 最 大 開 口 幅 | 2260 mm |
| 本 体 長 さ | 1880 mm |
| 爪 幅 | 695 mm |
| 爪 長 さ | 1260 mm |
| マ グ ネ ッ ト 使 用 定 格 | 60 %ED (6分通電4分休止の繰返し周期) |
| マ グ ネ ッ ト 消 費 電 力 | 1.0 kW |
| マ グ ネ ッ ト 径 | φ 500 mm |
| 質 量 | 1540 kg |
| 最 大 吸 着 質 量 目 安 | 銑鉄120 kg 鋼板切断屑90 kg 切屑25 kg |

※1往復の油圧配管が必要です。※吸着用油圧配管の背圧が4.9MPaを超える油圧ショベルでは使用できません。
 ※取付ける油圧ショベルには、アームの補強をおすすめします。※クラスが異なる油圧ショベルには取付けることができません。
 ※機種によっては取付けできない油圧ショベルもありますので、販売店までお問い合わせください。
 ※マグネット製品をご使用になる際には、「車両系建設機械運転技能講習修了証」(整地・運搬・積込及び掘削用)に加えて、「小型移動式クレーン運転技能講習修了証」の取得を推奨します。 ※仕様は、改良のため予告なく変更することがあります。