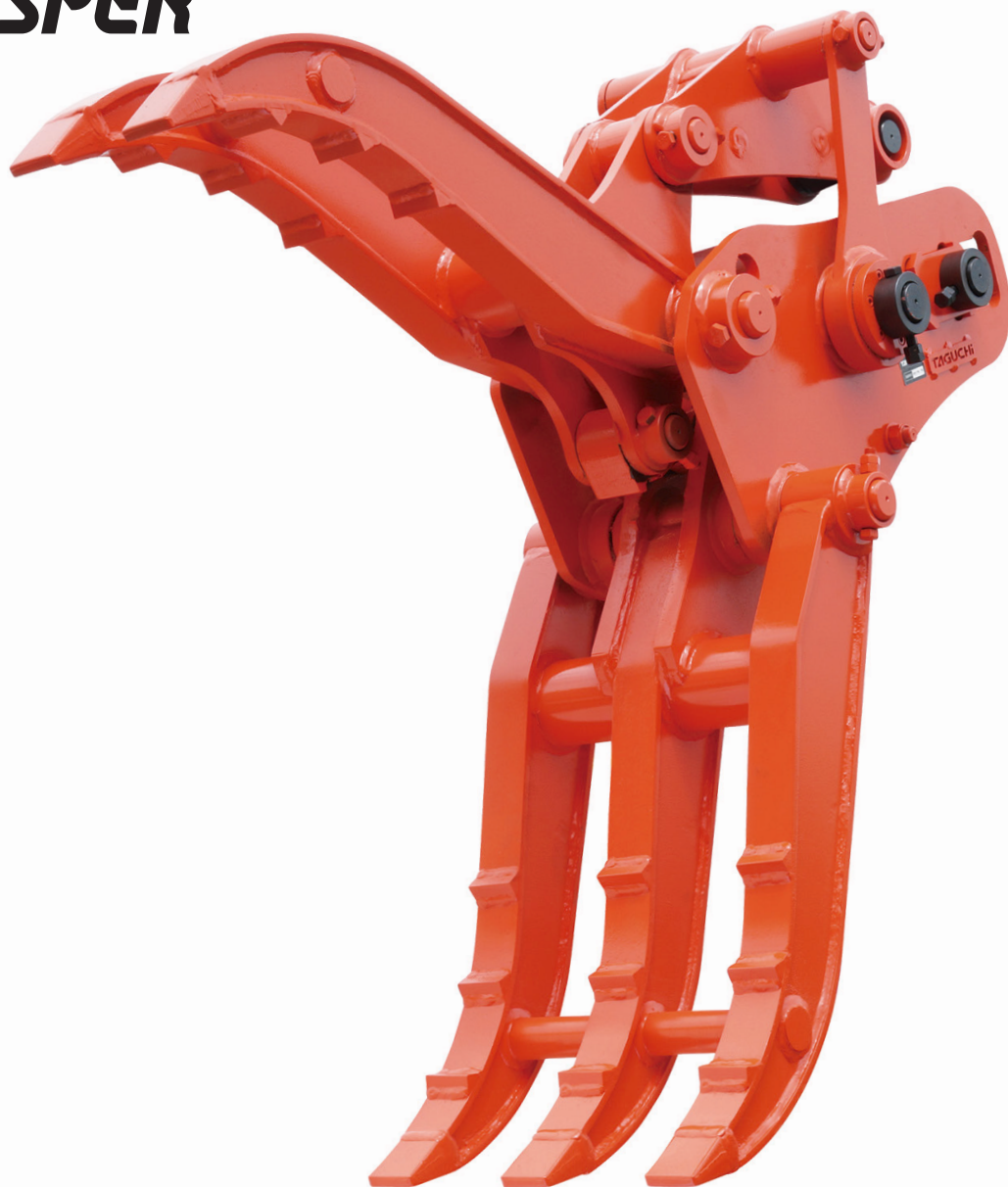


**GRASPER**

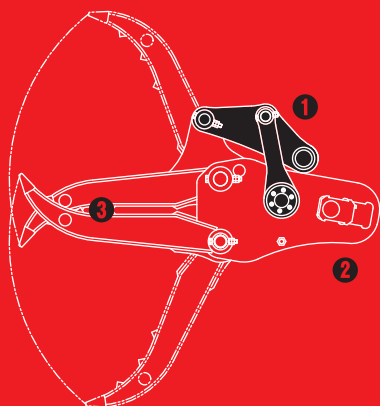


**GT-40**

次世代つかみ機

# グラスパーV3

アームが折れない  
曲がらない!  
ロングセラー商品



- ①オリジナルリンク機構搭載
- ②ミニショベルから大型機まで幅広いラインナップ
- ③家屋の解体から廃材分別、積み込みが1台でOK

**TAGUCHI**

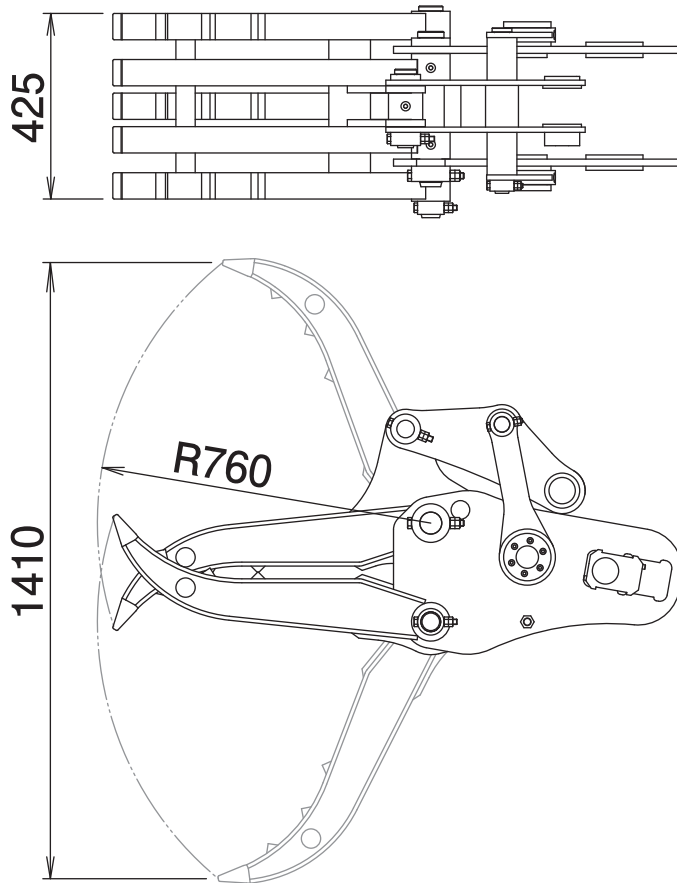
次世代つかみ機

# グラスパーV3

**GT-40**

Grapple

## ■ 本体寸法



## ■ 主な仕様

型 式	GT-40
本体クラスの目安	4~5 ton
最大開口幅	1410 mm
爪幅	425 mm
爪長さ	760 mm
質量	230 kg

※爪はボックス構造です。※グラスパーシリーズを取付ける油圧ショベルには、アームの損傷を防ぐために、アームの補強をおすすめします。  
 ※クラスが異なる油圧ショベルには取付けることができません。※仕様は、改良のため予告なく変更することがあります。