

**GRASPER**

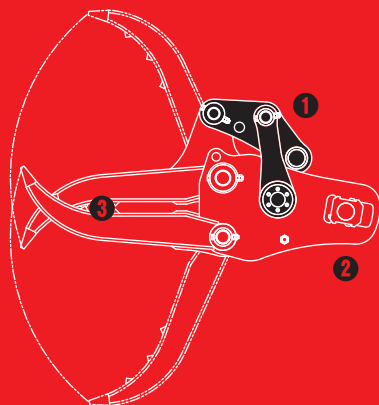


**GT-200**

次世代つかみ機

# グラスパーV3

アームが折れない  
曲がらない!  
ロングセラー商品



- ①オリジナルリンク機構搭載
- ②ミニショベルから大型機まで幅広いラインナップ
- ③家屋の解体から廃材分別、積み込みが1台でOK

**TAGUCHI**

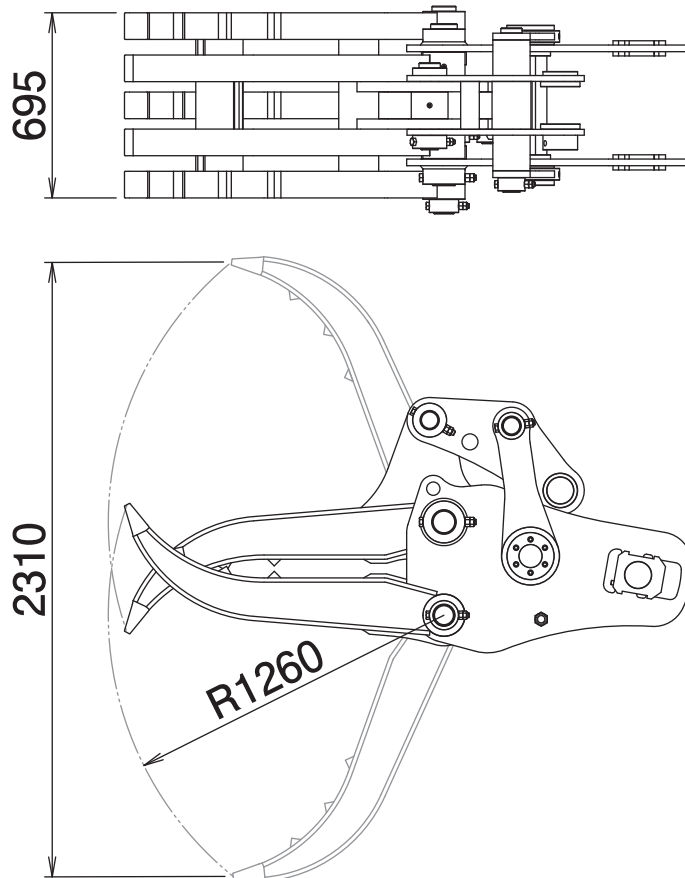
次世代つかみ機

# グラスパーV3

## GT-200

Grapple

### ■ 本体寸法



### ■ 主な仕様

型	式	GT-200
本体クラスの目安		20~22 ton
最大開口幅		2310 mm
爪幅		695 mm
爪長さ		1260 mm
質量		1140 kg

※22~25tonクラスの油圧ショベルへの取付は販売店へお問い合わせください。※爪はボックス構造です。  
 ※グラスパーシリーズを取付ける油圧ショベルには、アームの損傷を防ぐために、アームの補強をおすすめします。  
 ※クラスが異なる油圧ショベルには取付けることができません。※仕様は、改良のため予告なく変更することがあります。