

GUZZILLA

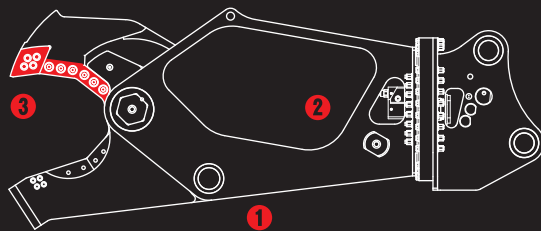


●油圧旋回タイプ
GS-202S

船舶・車両・スクラップ切断機 PAT

ガジラシヤー

拾い切り可能!
船舶・車両解体に
最適な国産
スクラップシヤー



- ① 大型シリンダと大きな開口幅で
鉄骨・スクラップを切断
- ② 増速バルブ標準搭載
- ③ 先端まで刃! 2面使用可能な
特殊鋼ブレード搭載

TAGUCHI

GUZZILLA

船舶・車両・スクラップ切断機 PAT

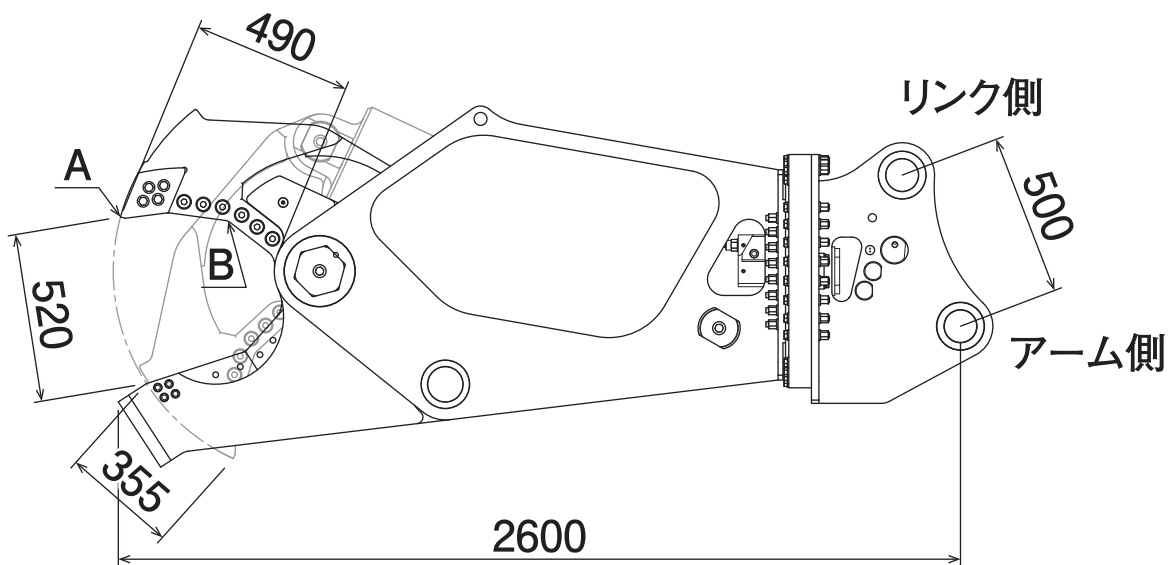
ガジラシヤー

GS-202S

Scrap Shear

油圧旋回タイプ

■ 本体寸法



■ 主な仕様

型 式	GS-202S
本体クラスの目安	20~22 ton
最大使用圧力	31.4 MPa
本体長さ	2600 mm
最大開口幅	520 mm
ブレード長	490 mm
先端切断力 A	1210 kN
中央切断力 B	2410 kN
質 量	2460 kg

※2往復の油圧配管が必要です(但し、旋回中の背圧が2MPaを超える場合、ドレン配管が必要です)。

※ガジラシヤーを取付ける油圧ショベルには、アームの補強をおすすめします。※クラスが異なる油圧ショベルには取付けることができません。

※仕様は、改良のため予告なく変更することがあります。

TAGUCHI<https://www.taguchi.co.jp/>