

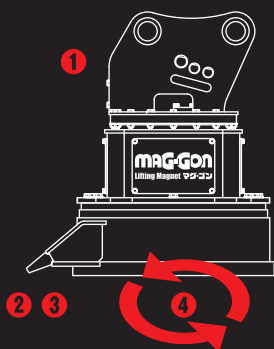


**GM-62S**  
※写真は GM-120S-700 です。

全旋回型油圧発電マグネット PAT.P

# 全旋回マグ・ゴン

電気配線なしで  
マグネットが  
クルクル回る!



- ① 油圧配管だけで使用でき  
追加バッテリーや発電機は不要
- ② 運転席ペダルで吸着・釈放が簡単に
- ③ 強制釈放機能により吸着物を瞬時に釈放!
- ④ 長尺物の向き変更も自由自在

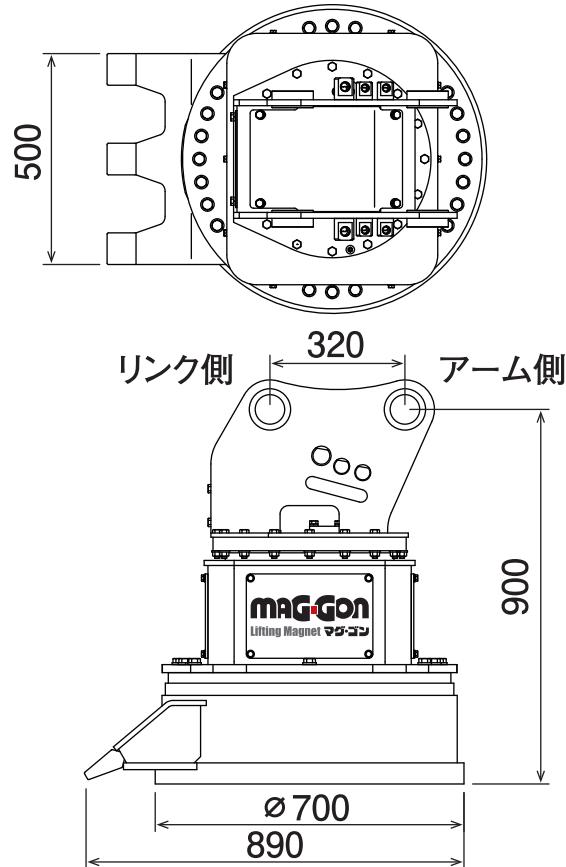
全旋回型油圧発電マグネット PAT.P

# 全旋回マグ・ゴン

**GM-62S**

Lifting Magnet

## ■ 本体寸法



## ■ 主な仕様

| 型 式             | GM-62S                        |
|-----------------|-------------------------------|
| 本 体 ク ラ ス の 目 安 | 6~8 ton                       |
| 使 用 圧 力         | 20.6 MPa 以上                   |
| 必 要 流 量         | 19 L/min 以上                   |
| 全 高             | 900 mm                        |
| 全 長             | 890 mm                        |
| 爪 幅             | 500 mm                        |
| マグネット使用定格       | 60 %ED (6分通電4分休止の繰返し周期)       |
| マグネット消費電力       | 3.3 kW                        |
| マグネット径          | φ 700 mm                      |
| 質 量             | 750 kg                        |
| 最大吸着質量目安        | 銑鉄350 kg 鋼板切断屑200 kg 切屑100 kg |

※2往復の油圧配管が必要です。※旋回中の背圧が2.0MPaを超える油圧ショベルではドレン配管が必要です。※発電ラインの背圧が4.9MPaを超える油圧ショベルでは使用できません。※機種によっては取付けできない油圧ショベルもありますので、販売店までお問い合わせください。※マグネット製品をご使用になる際には、「車両系建設機械運転技能講習修了証」(整地・運搬・積込及び掘削用)に加えて、「小型移動式クレーン運転技能講習修了証」の取得を推奨します。※仕様は、改良のため予告なく変更することがあります。