

**MAG-GON**  
Lifting Magnet マグ・ゴン



GOOD DESIGN AWARD  
2018年度受賞

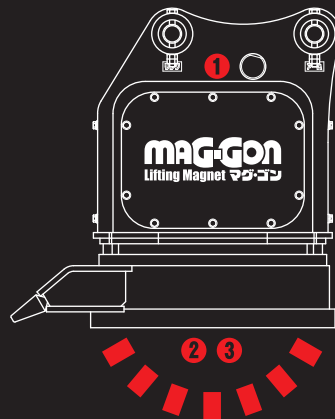


**GM-40**

油圧発電マグネット PAT.P

**マグ・ゴン**

グッドデザイン賞受賞!  
電気配線なしで使える  
油圧発電マグネット



- ①油圧配管2本で使用でき  
追加バッテリーや発電機は不要
- ②運転席ペダルで吸着・積放が簡単に
- ③強制積放機能により吸着物を瞬時に積放!

**TAGUCHI**  
<http://www.taguchi.co.jp/>

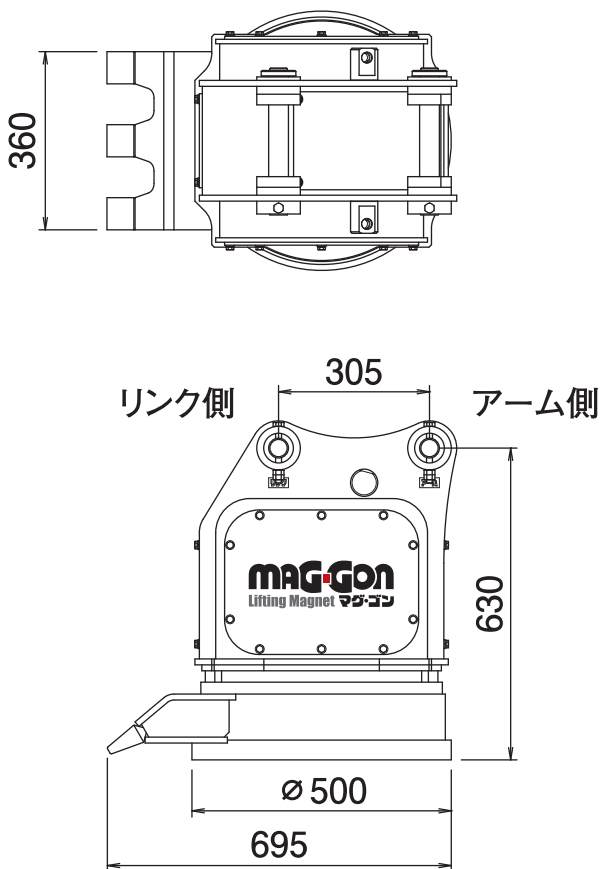
油圧発電マグネット PAT.P

# マグ・ゴン

## GM-40

Lifting Magnet

### ■ 本体寸法



### ■ 主な仕様

型 式	GM-40
本体クラス目安	4~5 ton
使用圧力	14.7 MPa 以上 (150 kgf/cm <sup>2</sup> 以上)
所要流量	19 L/min 以上
全高	630 mm
全長	695 mm
爪幅	360 mm
マグネット径	ø 500 mm
マグネット使用定格	60 %ED (6分通電、4分休止の繰り返し周期)
マグネット消費電力	1.0 kW
質量	380 kg
アダプタタイプ	○
最大吸着質量目安	銑鉄 120 kg 鋼板切断屑 90 kg 切屑 25 kg

※マグ・ゴンへの取付けは、プレーカ配管又は往復配管のいずれかの油圧配管が必要です。(但し、背圧が4.9MPaを超える油圧ショベルでは使用できません。)

※クラスが異なる油圧ショベルには取付けることができません。

※機種によっては取付けできない油圧ショベルもありますので、販売店までお問い合わせください。

※正しく安全にお使いいただくために、ご使用前に必ず「取扱説明書」をよくお読みください。

※マグネット製品をご使用になる際には、「車両系建設機械運転技能講習修了証」(整地・運搬・積込及び掘削用)に加えて、「小型移動式クレーン運転技能講習修了証」の取得を推奨します。

※仕様は、改良のため予告なく変更することがあります。