

**MAG-GON**  
Lifting Magnet マグ・ゴン



GOOD DESIGN  
AWARD 2018



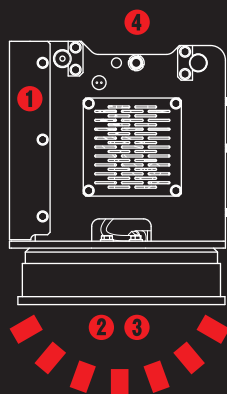
＜完全油圧式ワンキャッチ専用仕様＞

油圧発電マグネット PAT.P

# マグ・ゴン

GM-32-HP

グッドデザイン賞受賞!  
電気配線なしで使える  
油圧発電マグネット



- ① 追加バッテリーや発電機は不要
- ② 運転席ペダルで吸着・釈放が簡単に
- ③ 強制釈放機能により吸着物を瞬時に釈放!
- ④ 完全油圧式ワンキャッチ専用仕様

**TAGUCHI**

<完全油圧式ワンキャッチ専用仕様>

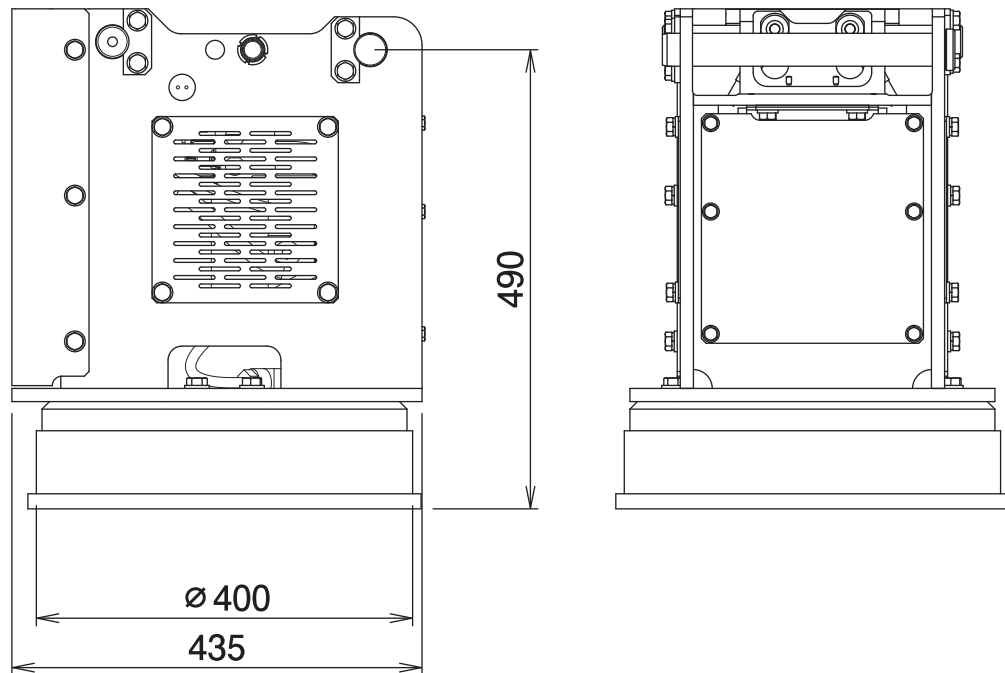
油圧発電マグネット PAT.P

**マグ・ゴン**

**GM-32-HP**

Lifting Magnet

■ 本体寸法



■ 主な仕様

型 式	GM-32-HP
対応完全油圧式ワンキャッチ	OC-32HP・OC-37HP
使 用 圧 力	14.7 MPa 以上
全 高	490 mm
全 長	435 mm
マグネット使用定格	60 %ED (6分通電4分休止の繰返し周期)
マグネット消費電力	0.5 kW
マグネット径	φ 400 mm
質 量	190 kg
最大吸着質量目安	銑鉄60 kg 鋼板切断屑20 kg 切屑10 kg

※ブレーカ配管又は1往復の油圧配管が必要です(但し、背圧が4.9MPaを超える油圧ショベルでは使用できません)。  
 ※クラスが異なる油圧ショベルには取付けることができません。※機種によっては取付けできない油圧ショベルもありますので、販売店までお問い合わせください。  
 ※正しく安全にお使いいただくために、ご使用前に必ず「取扱説明書」をよくお読みください。  
 ※マグネット製品をご使用になる際には、「車両系建設機械運転技能講習修了証」(整地・運搬・積込及び掘削用)に加えて、「小型移動式クレーン運転技能講習修了証」の取得を推奨します。※完全油圧式ワンキャッチ専用機種です。※仕様は、改良のため予告なく変更することがあります。