

MAG-GON
Lifting Magnet マグ・ゴン

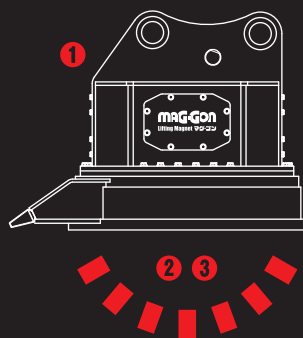


GM-202
※写真は GM-200 です。

油圧発電マグネット PAT.P

マグ・ゴン

電気配線なしで使える
油圧発電マグネット



- ① 油圧配管2本で使用でき
追加バッテリーや発電機は不要
- ② 運転席ペダルで吸着・釈放が簡単に
- ③ 強制釈放機能により吸着物を瞬時に釈放!

TAGUCHI

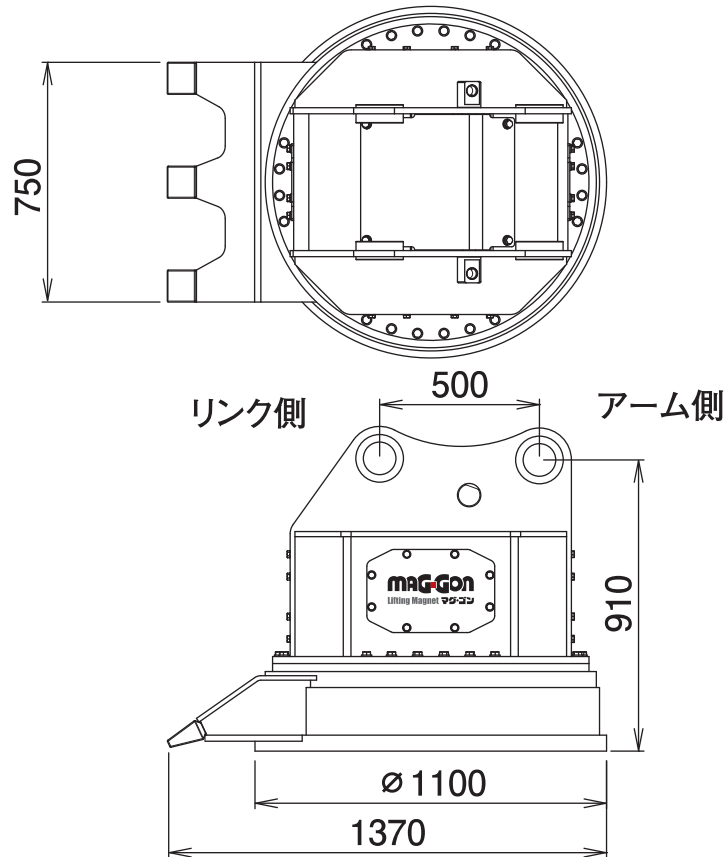
油圧発電マグネット PAT.P

マグ・ゴン

GM-202

Lifting Magnet

■ 本体寸法



■ 主な仕様

型 式	GM-202
本 体 ク ラ ス の 目 安	20~22 ton
使 用 圧 力	20.6 MPa 以上
必 要 流 量	54 L/min 以上
全 高	910 mm
全 長	1370 mm
爪 幅	750 mm
マグネット使用定格	60 %ED (6分通電4分休止の繰返し周期)
マグネット消費電力	9.3 kW
マグネット径	φ 1100 mm
質 量	1770 kg
最大吸着質量目安	銑鉄900 kg 鋼板切断屑500 kg 切屑300 kg

※ブレーカ配管又は1往復の油圧配管が必要です。※クラスが異なる油圧ショベルには取付けることができません。
 ※マグネット製品をご使用になる際には、「車両系建設機械運転技能講習修了証」(整地・運搬・積込及び掘削用)に加えて、「小型移動式クレーン運転技能講習修了証」の取得を推奨します。※仕様は、改良のため予告なく変更することがあります。