



無線  
タイプ

左右旋回



リモコン送信機セット

配管なしで、リモコンで  
マグネットが回る!?

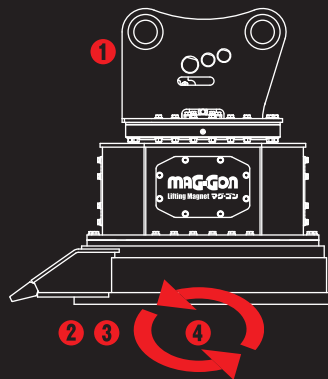
GM-202SD

※写真はGM-120SDです。

〈リモコン旋回式〉全旋回型油圧発電マグネット PAT.P

# 全旋回マグ・ゴン ダイナ

電気配線なし!  
リモコン旋回タイプの  
全旋回マグネット



- ① 油圧配管1系統で旋回が可能!  
追加バッテリーや発電機は不要
- ② 運転席ペダルで吸着・釈放が簡単に
- ③ 強制釈放機能により吸着物を瞬時に釈放!
- ④ リモコンでクルクル回る全旋回マグネット!

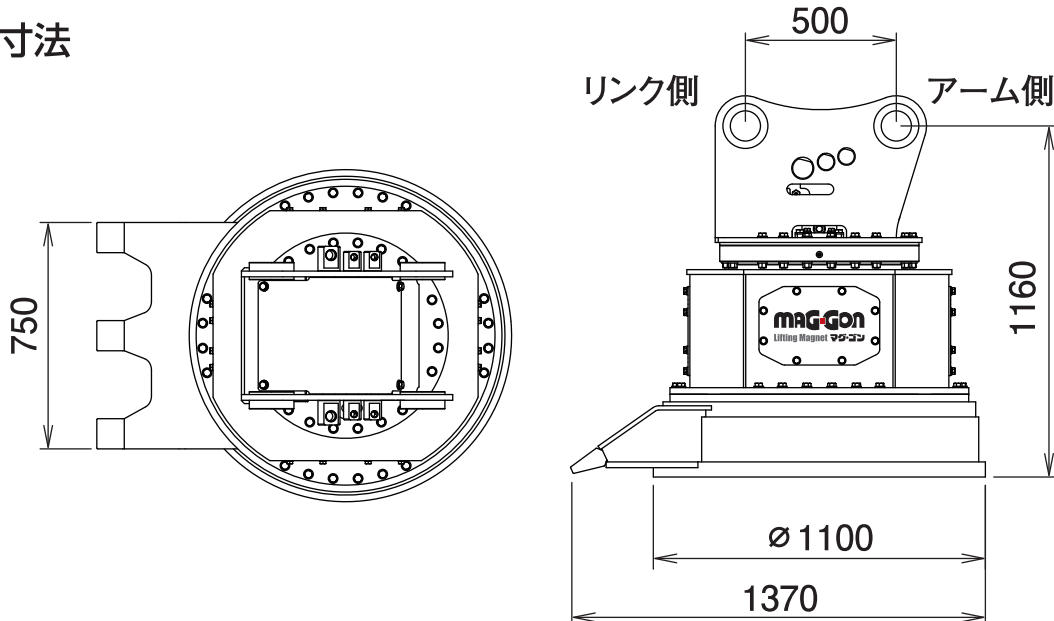
〈リモコン旋回式〉全旋回型油圧発電マグネット PAT.P

# 全旋回マグ・ゴン ダイナ

GM-202SD

Lifting Magnet

## ■ 本体寸法



## ■ 主な仕様

型 式	GM-202SD
本 体 ク ラ ス の 目 安	20~22 ton
使 用 圧 力	27.4 MPa以上
必 要 流 量	54 L/min 以上
全 高 A	1160 mm
全 長 B	1370 mm
爪 幅 C	750 mm
マグネット使用定格	60 %ED (6分通電4分休止の繰返し周期)
マグネット消費電力	9.3 kW
マグネット径 D	φ 1100 mm
質 量	2020 kg

※ブレーカ配管又は1往復の油圧配管が必要です(但し、背圧が2MPaを超える油圧ショベルでは使用できません)。

※機種によっては取付けできない油圧ショベルもありますので、販売店までお問い合わせください。

※クラスが異なる油圧ショベルには取付けることができません。

※マグネット製品をご使用になる際には、「車両系建設機械運転技能講習修了証」(整地・運搬・積込及び掘削用)に加えて、「小型移動式クレーン運転技能講習修了証」の取得を推奨します。

※仕様は、改良のため予告なく変更することがあります。

## ■ マグネット最大吸着質量目安

型 式	銑 鉄	鋼板切断屑	切 屑
GM-202SD	900 kg	500 kg	300 kg

