

**MAG-GON**  
Lifting Magnet マグ・ゴン

**DYNA**



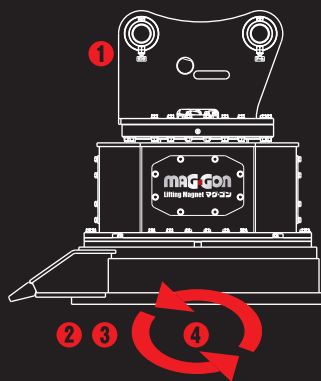
**GM-200SD**

※写真は GM-120SD です。

〈リモコン旋回式〉全旋回型油圧発電マグネット PAT.P

# マグ・ゴン ダイナ

「マグ・ゴン」に  
リモコン旋回タイプ  
が登場!



- ① 油圧配管1系統で旋回が可能!  
追加バッテリーや発電機は不要
- ② 運転席ペダルで吸着・釈放が簡単に
- ③ 強制釈放機能により吸着物を瞬時に釈放!
- ④ リモコンでクルクル回る全旋回マグネット!

**TAGUCHI**

<http://www.taguchi.co.jp/>

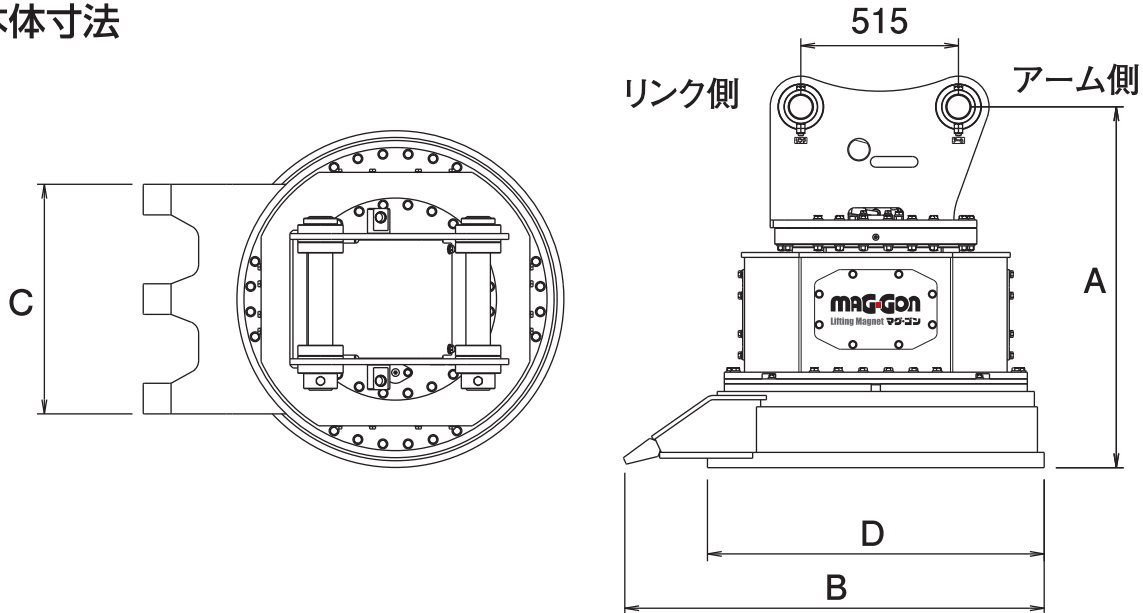
〈リモコン旋回式〉全旋回型油圧発電マグネット PAT.P

# マグ・ゴン ダイナ

**GM-200SD**

Lifting Magnet

## ■ 本体寸法



## ■ 主な仕様

型 式	GM-200SD	
本体クラスの見当	20~22 ton	
使用圧力	27.4 MPa以上	
全 高(A)	1180 mm	
全 長(B)	1370 mm	
爪 幅(C)	750 mm	
マグネット径(D)	φ 1100 mm	
マグネット使用定格	60 %ED (6分通電、4分休止の繰返し周期)	
マグネット消費電力	9.3 kW	
質 量	2060 kg	
アダプタイプ	○	

- ※全旋回マグ・ゴン ダイナへの取付けは、1往復の油圧配管が必要です。
- ※全旋回マグ・ゴン ダイナの回転ラインの背圧が2.0MPaを超える油圧ショベルではドレン配管が必要です。
- ※全旋回マグ・ゴン ダイナの発電ラインの背圧が4.9MPaを超える油圧ショベルでは使用できません。
- ※機種によっては取付けできない油圧ショベルもありますので、販売店までお問い合わせください。
- ※マグネット製品をご使用になる際には、「車両系建設機械運転技能講習修了証」  
(整地・運搬・積込及び掘削用)に加えて、「小型移動式クレーン運転技能講習修了証」の取得を推奨します。
- ※仕様は、改良のため予告なく変更することがあります。

## ■ マグネット最大吸着質量目安

型 式	銑 鉄	鋼板切断屑	切 屑
GM-200SD	900 kg	500 kg	300 kg

