

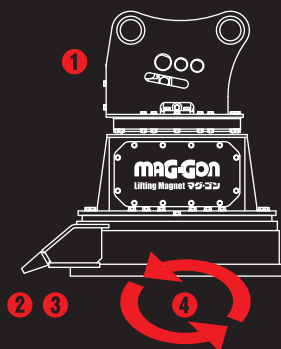


GM-122S
※写真は GM-120S-900 です。

全旋回型油圧発電マグネット PAT.P

全旋回マグ・ゴン

電気配線なしで
マグネットが
クルクル回る!



- ① 油圧配管だけで使用でき
追加バッテリーや発電機は不要
- ② 運転席ペダルで吸着・釈放が簡単に
- ③ 強制釈放機能により吸着物を瞬時に釈放!
- ④ 長尺物の向き変更も自由自在

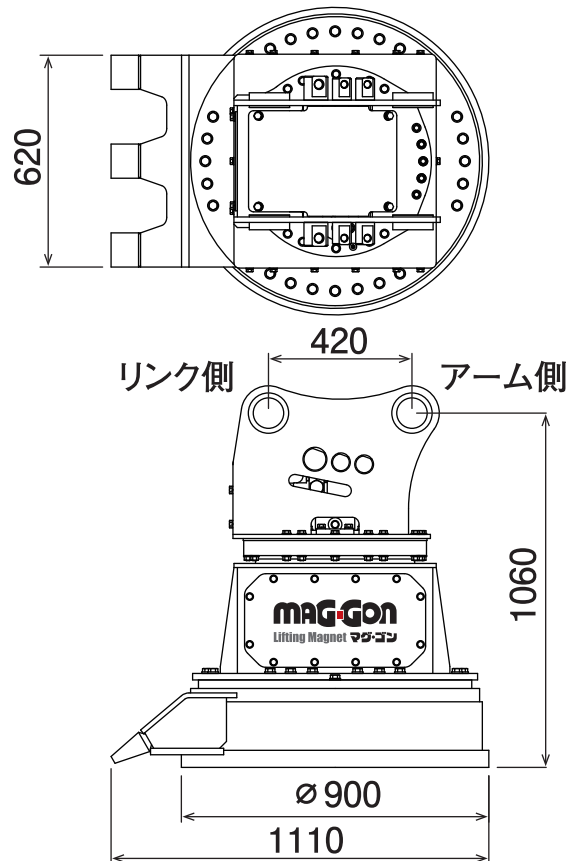
全旋回型油圧発電マグネット PAT.P

全旋回マグ・ゴン

GM-122S

Lifting Magnet

■ 本体寸法



■ 主な仕様

型 式	GM-122S
本 体 ク ラ ス の 目 安	12~14 ton
使 用 圧 力	20.6 MPa 以上
必 要 流 量	27 L/min 以上
全 高	1060 mm
全 長	1110 mm
爪 幅	620 mm
マグネット使用定格	60 %ED (6分通電4分休止の繰返し周期)
マグネット消費電力	6.2 kW
マグネット径	φ 900 mm
質 量	1250 kg
最大吸着質量目安	銑鉄500 kg 鋼板切断屑300 kg 切屑200 kg

※2往復の油圧配管が必要です。※旋回中の背圧が2.0MPaを超える油圧ショベルではドレン配管が必要です。※発電ラインの背圧が4.9MPaを超える油圧ショベルでは使用できません。※機種によっては取付けできない油圧ショベルもありますので、販売店までお問い合わせください。※マグネット製品をご使用になる際には、「車両系建設機械運転技能講習修了証」(整地・運搬・積込及び掘削用)に加えて、「小型移動式クレーン運転技能講習修了証」の取得を推奨します。※仕様は、改良のため予告なく変更することがあります。