



無線
タイプ

左右旋回



リモコン送信機セット

配管なしで、リモコンで
マグネットが回る!?

GM-122SD

※写真はGM-120SDです。

〈リモコン旋回式〉全旋回型油圧発電マグネット PAT.P

全旋回マグ・ゴン ダイナ

電気配線なし!
リモコン旋回タイプの
全旋回マグネット



- ① 油圧配管1系統で旋回が可能!
追加バッテリーや発電機は不要
- ② 運転席ペダルで吸着・釈放が簡単に
- ③ 強制釈放機能により吸着物を瞬時に釈放!
- ④ リモコンでクルクル回る全旋回マグネット!

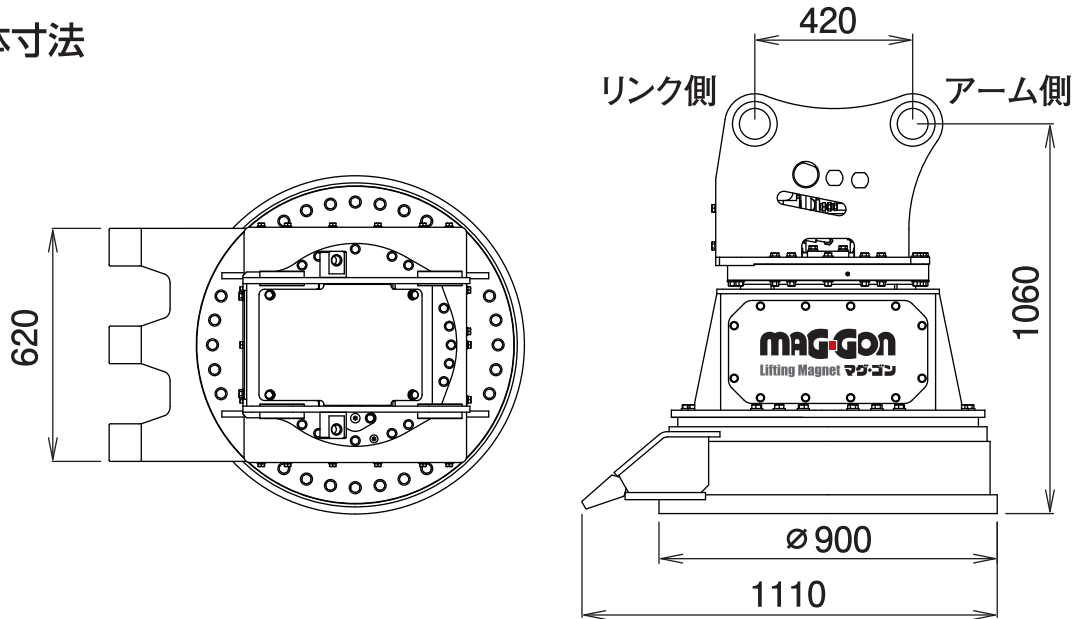
〈リモコン旋回式〉全旋回型油圧発電マグネット PAT.P

全旋回マグ・ゴン ダイナ

GM-122SD

Lifting Magnet

■ 本体寸法



■ 主な仕様

型 式	GM-122SD
本 体 ク ラ ス の 目 安	12~14 ton
使 用 圧 力	20.6 MPa以上
必 要 流 量	27 L/min 以上
全 高 A	1060 mm
全 長 B	1110 mm
爪 幅 C	620 mm
マグネット使用定格	60 %ED (6分通電4分休止の繰返し周期)
マグネット消費電力	6.2 kW
マグネット径 D	φ 900 mm
質 量	1210 kg

※ブレーカ配管又は1往復の油圧配管が必要です(但し、背圧が2MPaを超える油圧ショベルでは使用できません)。

※機種によっては取付けできない油圧ショベルもありますので、販売店までお問い合わせください。

※クラスが異なる油圧ショベルには取付けることができません。

※マグネット製品をご使用になる際には、「車両系建設機械運転技能講習修了証」(整地・運搬・積込及び掘削用)に加えて、「小型移動式クレーン運転技能講習修了証」の取得を推奨します。

※仕様は、改良のため予告なく変更することがあります。

■ マグネット最大吸着質量目安

型 式	銑 鉄	鋼板切断屑	切 屑
GM-122SD	500 kg	300 kg	200 kg

