

MAG-GON
Lifting Magnet マグ・ゴン



GOOD DESIGN AWARD
2018年度受賞

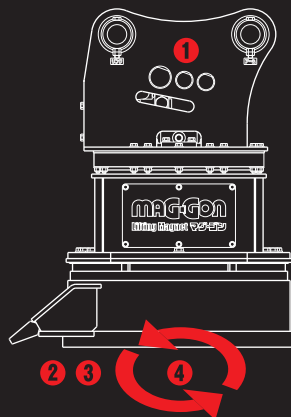


GM-120S-700

全旋回型油圧発電マグネット PAT.P

全旋回マグ・ゴン

「マグ・ゴン」に
全旋回タイプが
新登場!



- ①油圧配管だけで使用でき
追加バッテリーや発電機は不要
- ②運転席ペダルで吸着・釈放が簡単に
- ③強制釈放機能により吸着物を瞬時に釈放!
- ④クルクル回る全旋回マグネット!

TAGUCHI
<http://www.taguchi.co.jp/>

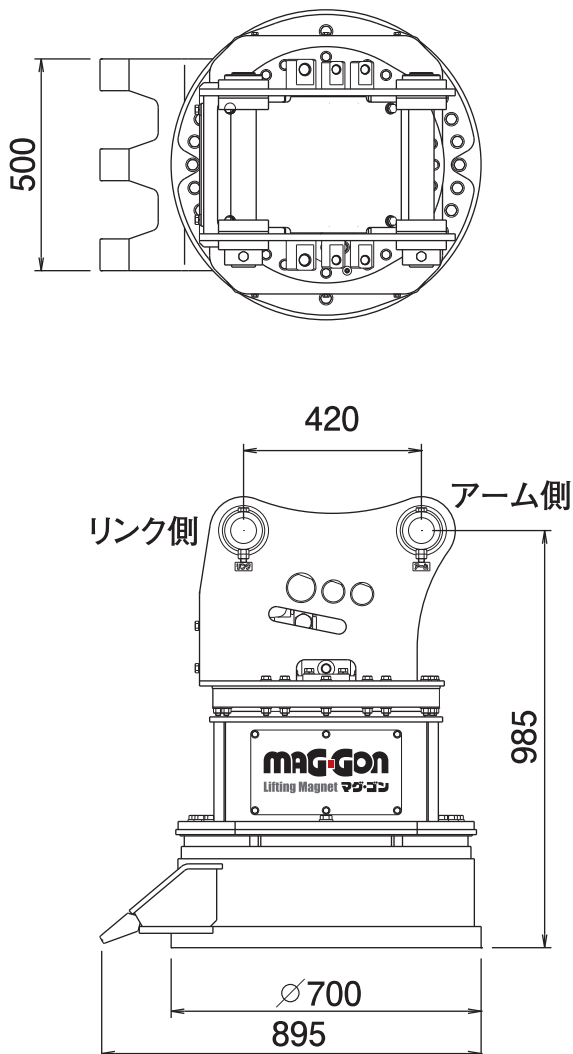
全旋回型油圧発電マグネット PAT.P

全旋回マグ・ゴン

GM-120S-700

Lifting Magnet

■ 本体寸法



■ 主な仕様

型 式	GM-120S-700
本体クラス目安	12~14 ton
使用圧力	20.6 MPa (210 kgf/cm ²)
所要流量	19 L/min 以上
全高	985 mm
全長	895 mm
爪幅	500 mm
マグネット径	φ 700 mm
マグネット使用定格	60 %ED (6分通電、4分休止の繰り返し周期)
マグネット消費電力	3.3 kW
質量	840 kg
アダプタタイプ	○
最大吸着質量目安	銑鉄350 kg 鋼板切断屑200 kg 切屑100 kg

- ※ 全旋回マグ・ゴンへの取付けは、2往復の油圧配管が必要です。
- ※ 全旋回マグ・ゴンの回転ラインの背圧が2.0MPaを超える油圧ショベルではドレン配管が必要です。
- ※ 全旋回マグ・ゴンの発電ラインの背圧が4.9MPaを超える油圧ショベルでは使用できません。
- ※ 機種によっては取付けできない油圧ショベルもありますので、販売店までお問い合わせください。
- ※ 正しく安全にお使いいただくために、ご使用前に必ず「取扱説明書」をよくお読みください。
- ※ マグネット製品をご使用になる際には、「車両系建設機械運転技能講習修了証」(整地・運搬・積込及び掘削用)に加えて、「小型移動式クレーン運転技能講習修了証」の取得を推奨します。
- ※ 仕様は、改良のため予告なく変更することがあります。