

# Hydraulic Breaker

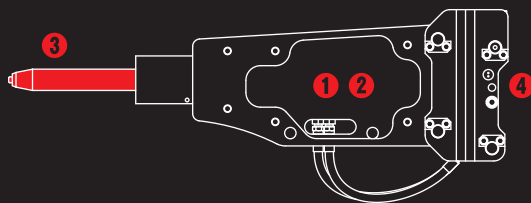


<完全油圧式ワンキャッチシリーズ仕様>  
油圧ブレーカ

GB-32T-HP

# GBブレーカ

業界初!!  
溶接なしの  
削り出しブラケット



- ① 溶接接合なしのシンプル構造
- ② ノンアキュムレータ構造
- ③ 芯入りチゼル標準搭載
- ④ 完全油圧式ワンキャッチシリーズ仕様

TAGUCHI

<完全油圧式ワンキャッチシリーズ仕様>

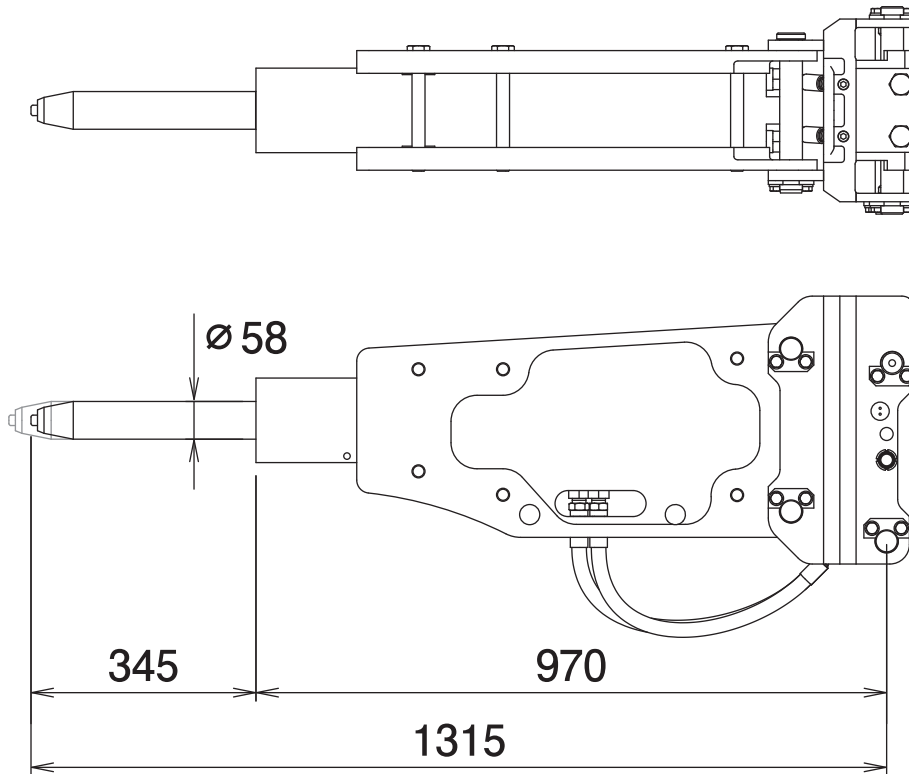
油圧ブレーカ

# GBブレーカ

## GB-32T-HP

Hydraulic Breaker

### ■ 本体寸法



### ■ 主な仕様

型 式	GB-32T-HP
対応完全油圧式ワンキャッチ	OC-32HP・OC-37HP・OC-32EHP・OC-37EHP
使 用 圧 力	10~15 MPa
必 要 流 量	25~45 L/min
本 体 長 さ	1315 mm
打 撃 数	550~1000 bpm
チ ゼ ル 直 径	φ 58 mm
質 量	240 kg

※必ずブレーカモードで使用してください。※質量には、ブラケットを含みます。※クラスが異なる油圧ショベルには取付けることができません。  
※完全油圧式ワンキャッチシリーズ専用機種です。※仕様は、改良のため予告なく変更することがあります。