

Hydraulic Breaker

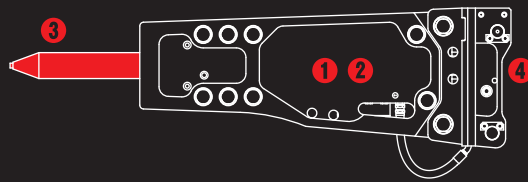


<完全油圧式ワンキャッチ仕様>
油圧ブレーカ PAT.P

GB-212T-HP

GBブレーカ

業界初!!
溶接なしの
削り出しブラケット



- ① 溶接接合なしのシンプル構造
- ② ノンアキュムレータ構造
- ③ 芯入りチゼル標準搭載
- ④ 完全油圧式ワンキャッチ仕様

TAGUCHI

<完全油圧式ワンキャッチ仕様>

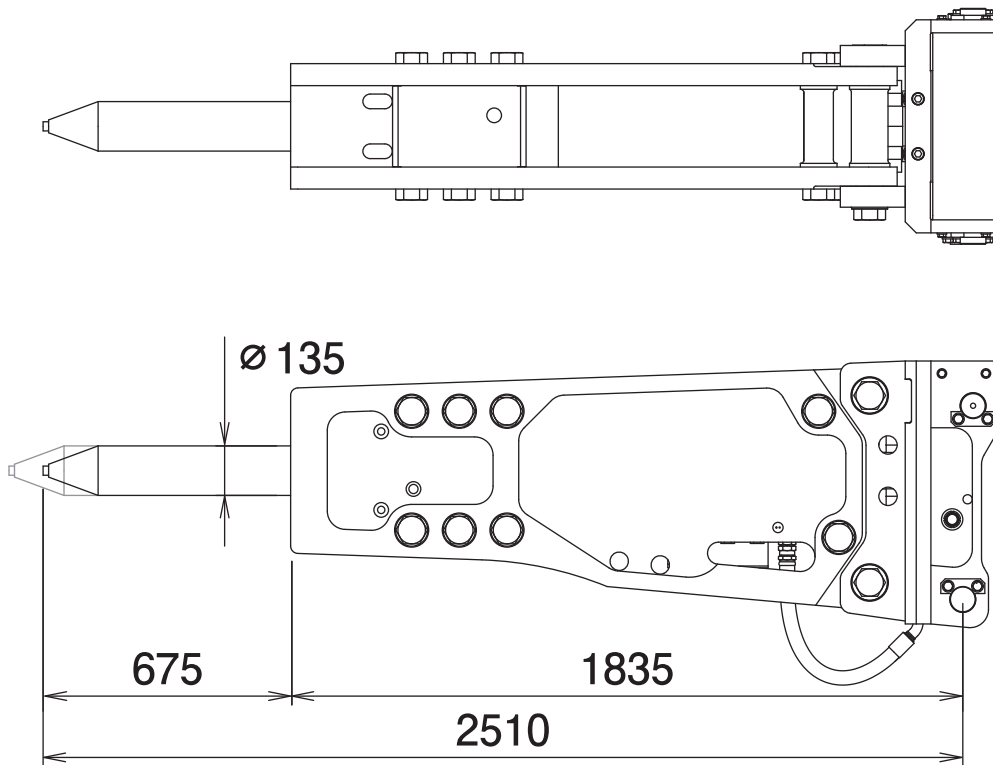
油圧ブレーカ PAT.P

GBブレーカ

GB-212T-HP

Hydraulic Breaker

■ 本体寸法



■ 主な仕様

型 式	GB-212T-HP
対応完全油圧式ワンキャッチ	OC-212HP
使 用 圧 力	14~18 MPa
必 要 流 量	160~200 L/min
本 体 長 さ	2510 mm
打 撃 数	450~630 bpm
チ ゼ ル 直 径	$\phi 135$ mm
質 量	2070 kg

※必ずブレーカモードで使用してください。※質量には、ブラケットを含みます。※クラスが異なる油圧ショベルには取付けることができません。
※完全油圧式ワンキャッチシリーズ専用機種です。※仕様は、改良のため予告なく変更することがあります。