

Hydraulic Breaker



GB-17T

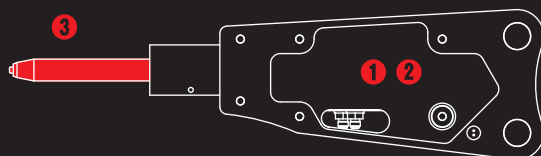
油圧ブレーカ

GBブレーカ

業界初!!

溶接なしの

削り出しブラケット



① 溶接接合なしのシンプル構造

② ノンアキュムレータ構造

③ 芯入りチゼル標準搭載

TAGUCHI

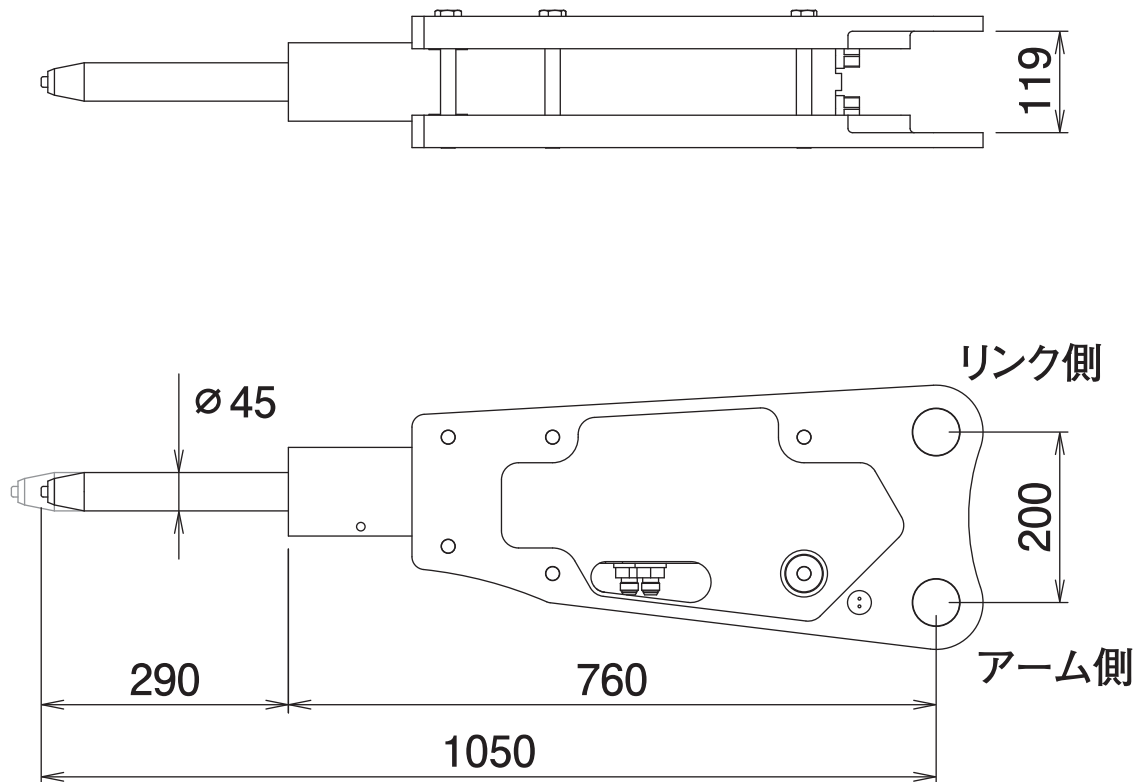
油圧ブレーカ

GBブレーカ

GB-17T

Hydraulic Breaker

■ 本体寸法



■ 主な仕様

型 式	GB-17T
本体クラスの見安	1.2~2 ton
使用圧力	7~14 MPa
必要流量	20~30 L/min
本体長さ	1050 mm
打撃数	700~1200 bpm
チゼル直径	$\phi 45$ mm
質量	100 kg

※必ずブレーカモードで使用してください。※質量には、ブラケットを含みます。

※クラスが異なる油圧ショベルには取付けることができません。

※本製品の取付にはBAタイプ(ブレーカ専用)のアダプタが必要です。

※仕様は、改良のため予告なく変更することがあります。

アダプタタイプ **BA**

TAGUCHI

<https://www.taguchi.co.jp/>