

GUZZILLA



GB-135T

※写真は GB-62T です。

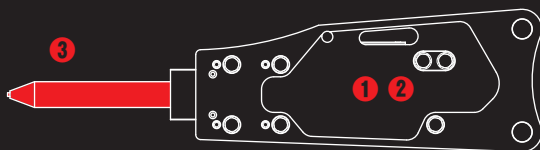
油圧ブレーカ

ガジラブレーカ

業界初!!

溶接なしの

削り出しブラケット



① 溶接加工なしのシンプル構造

② ノンアキュムレータ構造

③ 芯入りチゼル標準搭載

TAGUCHI

GUZZILLA

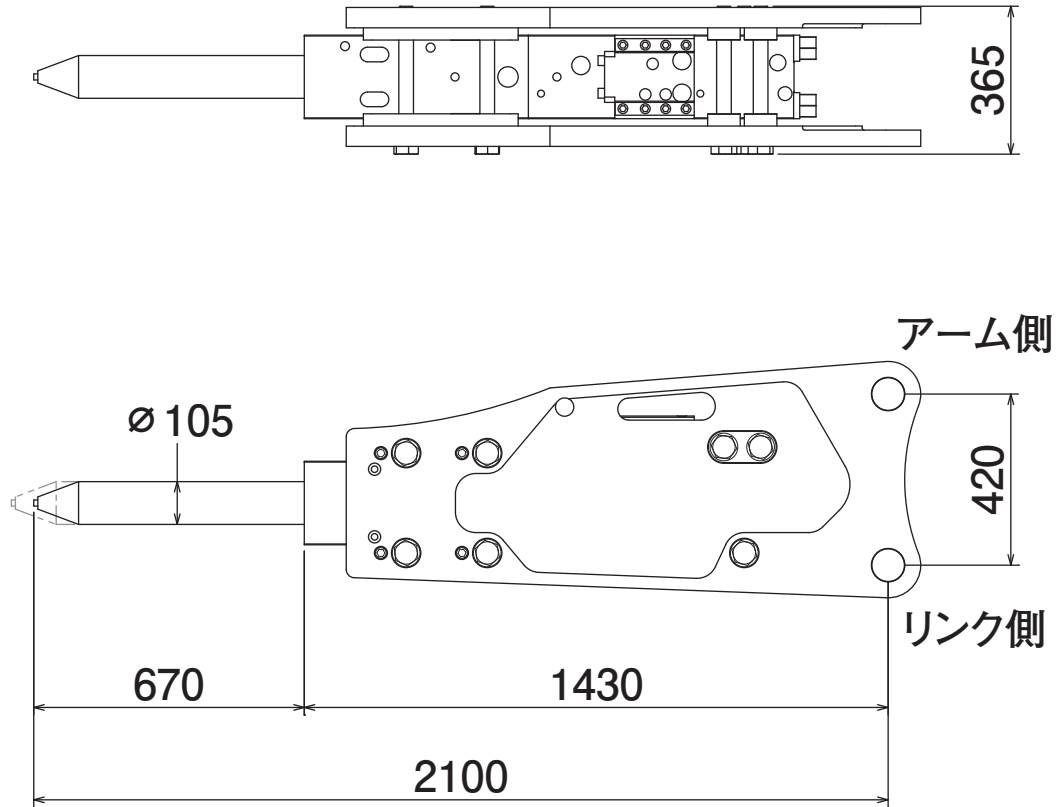
油圧ブレーカ

ガジラブレーカ

GB-135T

Hydraulic Breaker

■ 本体寸法



■ 主な仕様

型 式	GB-135T
本 体 ク ラ ス の 目 安	10~14 ton
使 用 圧 力	14~18 MPa
必 要 流 量	80~120 L/min
本 体 長 さ	2100 mm
打 撃 数	450~720 bpm
チ ゼ ル 直 径	$\varnothing 105$ mm
質 量	880 kg

※質量には、ブラケットを含みます。※クラスが異なる油圧ショベルには取付けることができません。
※仕様は、改良のため予告なく変更することがあります。