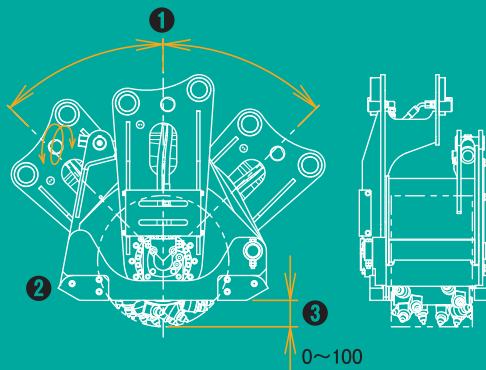


ES-35

アスファルト切削機

# エスカルゴン

道路工事など  
アスファルトの  
ハツリ作業に



- ① 独立可動により水平切削が可能
- ② 切削作業の飛散を防止
- ③ 切削深さを0~100mmまで無段階設定

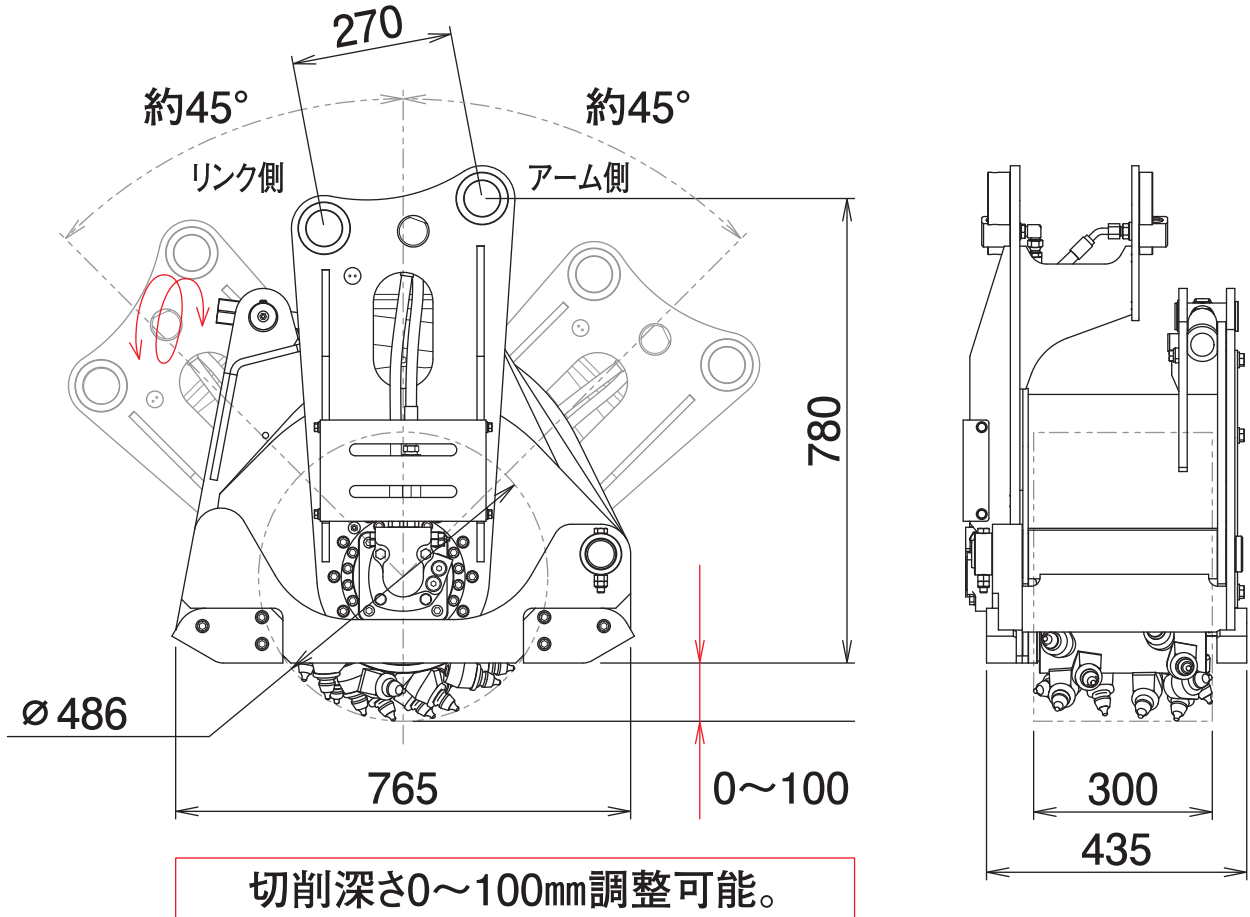
アスファルト切削機

# エスカルゴン

## ES-35

Asphalt Planer

### ■ 本体寸法



### ■ 主な仕様

型 式	ES-35
本 体 ク ラ ス の 目 安	3~5 ton
本 体 長 さ	765 mm
本 体 高 さ	780 mm
本 体 幅	435 mm
切 削 幅	300 mm
切 削 深 さ	0~100 mm
回 転 数	120 rpm (50 L/min時)
質 量	340 kg

※ブレーカ配管又は1往復の油圧配管が必要です。※背圧が2MPaを超える油圧ショベルでは使用できません。  
 ※コンクリート用切削ビットはオプションです。※クラスが異なる油圧ショベルには取付けることができません。  
 ※仕様は、改良のため予告なく変更することがあります。