

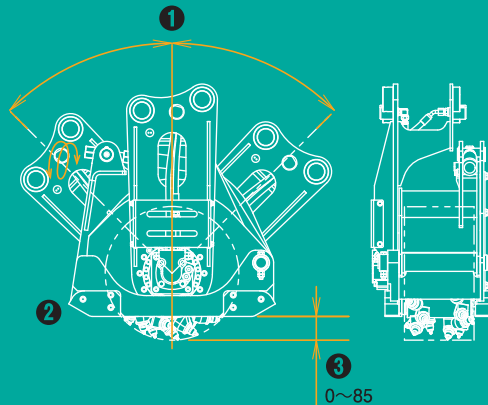
ES-32

※写真は ES-35 です。

アスファルト切削機

エスカルゴン

道路工事など
アスファルトの
ハツリ作業に



- ① 独立可動により水平切削が可能
- ② 切削作業の飛散を防止
- ③ 切削深さを0~85mmまで無段階設定

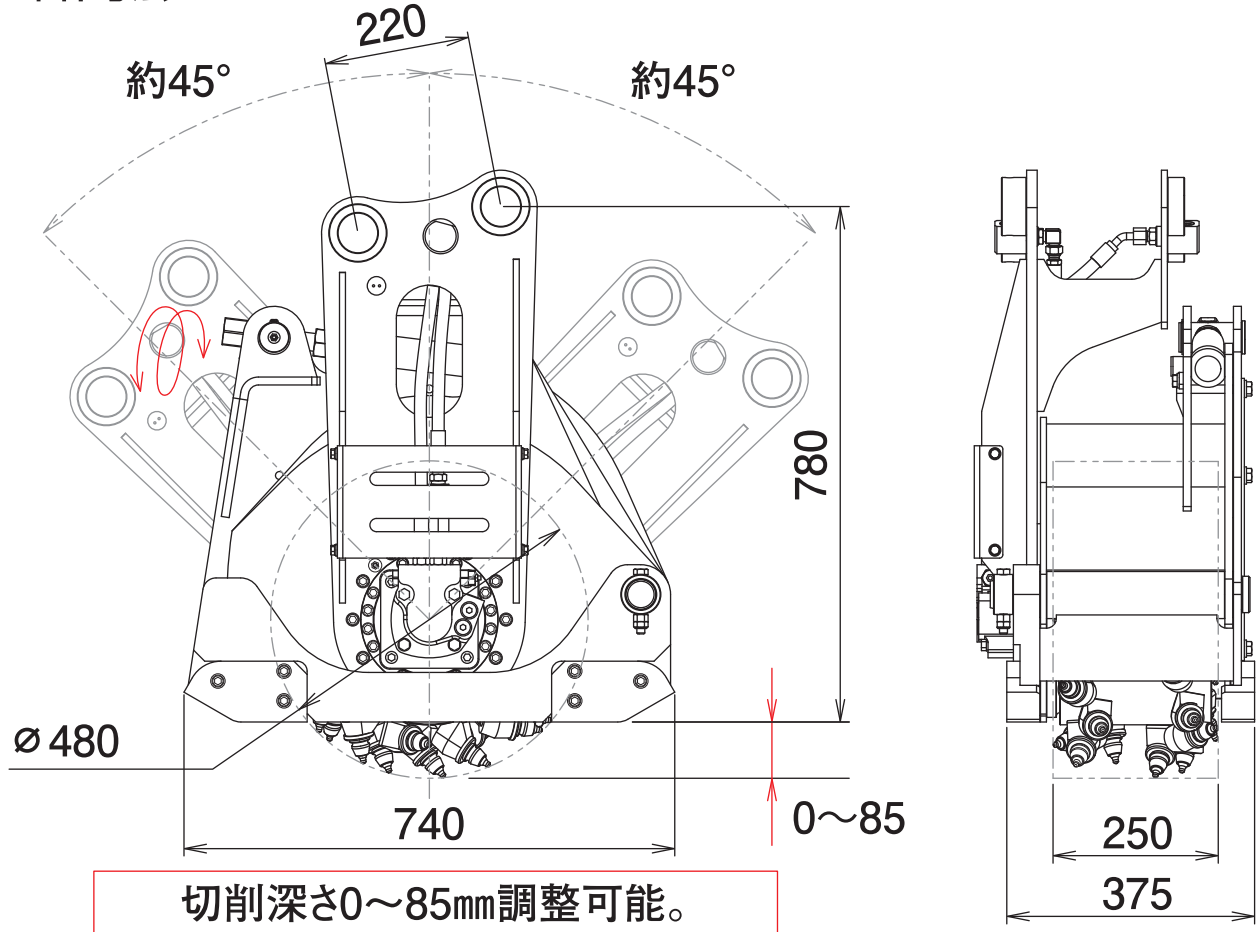
アスファルト切削機

エスカルゴン

ES-32

Asphalt Planer

■ 本体寸法



■ 主な仕様

型 式	ES-32
本 体 ク ラ ス の 目 安	2.5~3.5 ton
本 体 長 さ	740 mm
本 体 高 さ	780 mm
本 体 幅	375 mm
切 削 幅	250 mm
切 削 深 さ	0~85 mm
回 転 数	100 rpm (40 L/min時)
質 量	290 kg

※ブレーカ配管又は1往復の油圧配管が必要です。※背圧が2MPaを超える油圧ショベルでは使用できません。
 ※コンクリート用切削ビットはオプションです。※クラスが異なる油圧ショベルには取付けることができません。
 ※仕様は、改良のため予告なく変更することがあります。