



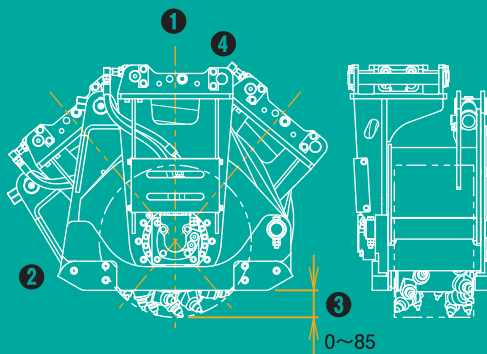
**ES-32-HP**

低騒音・低振動

＜完全油圧式ワンキャッチ専用仕様＞  
アスファルト切削機

# エスカルゴン

道路工事など  
アスファルトの  
ハツリ作業に



- ① 独立可動により水平切削が可能
- ② 切削作業の飛散を防止
- ③ 切削深さを0~85mmまで無段階設定
- ④ 完全油圧式ワンキャッチ専用仕様

低騒音・低振動

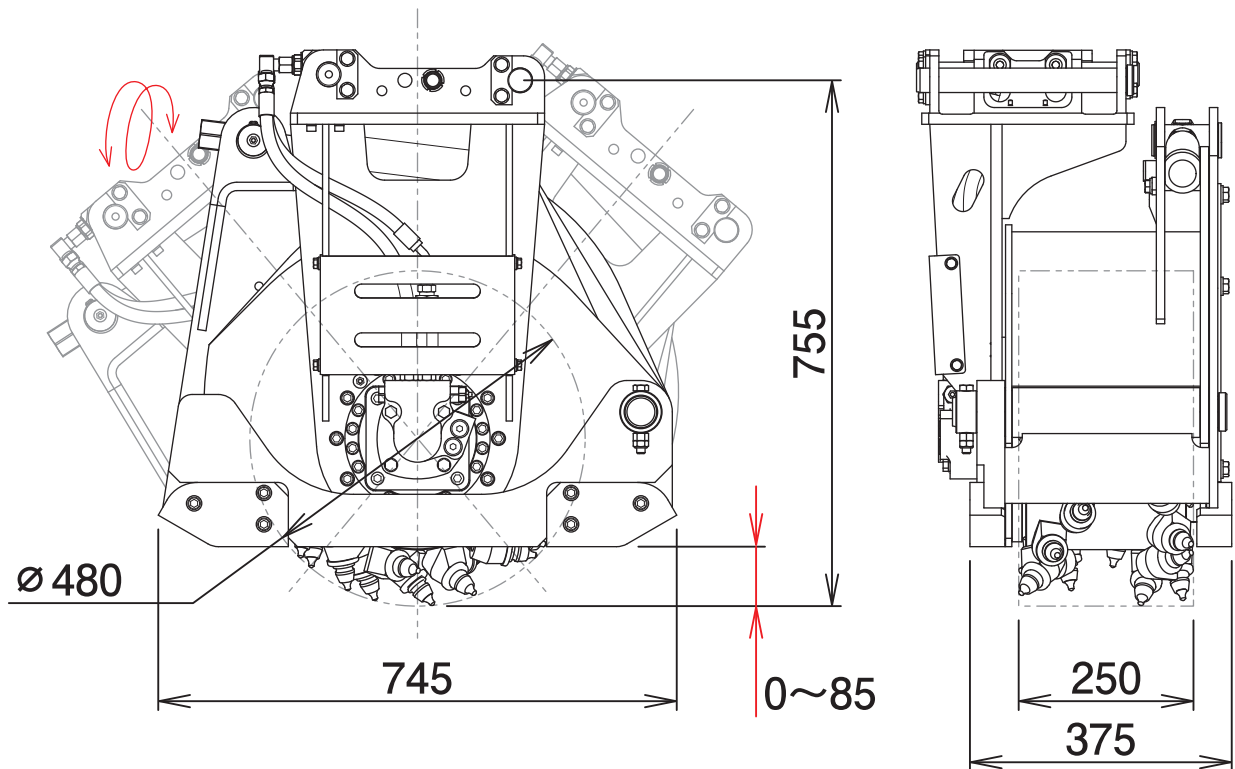
<完全油圧式ワンキャッチ専用仕様>  
アスファルト切削機

# エスカルゴン

**ES-32-HP**

Asphalt Planer

## ■ 本体寸法



切削深さ0～85mm調整可能。

## ■ 主な仕様

型	式	ES-32-HP
対応完全油圧式ワンキャッチ		OC-32HP・OC-37HP
回	転	数
		100 rpm (40 L/min時)
切	削	幅
		250 mm
切	削	深
		さ
		0～85 mm
質	量	
		290 kg

※ブレーカ配管又は1往復の油圧配管が必要です。※背圧が2MPaを超える油圧ショベルでは使用できません。  
 ※コンクリート用切削ビットはオプションです。※クラスが異なる油圧ショベルには取付けることができません。  
 ※完全油圧式ワンキャッチ専用機種です。※仕様は、改良のため予告なく変更することがあります。