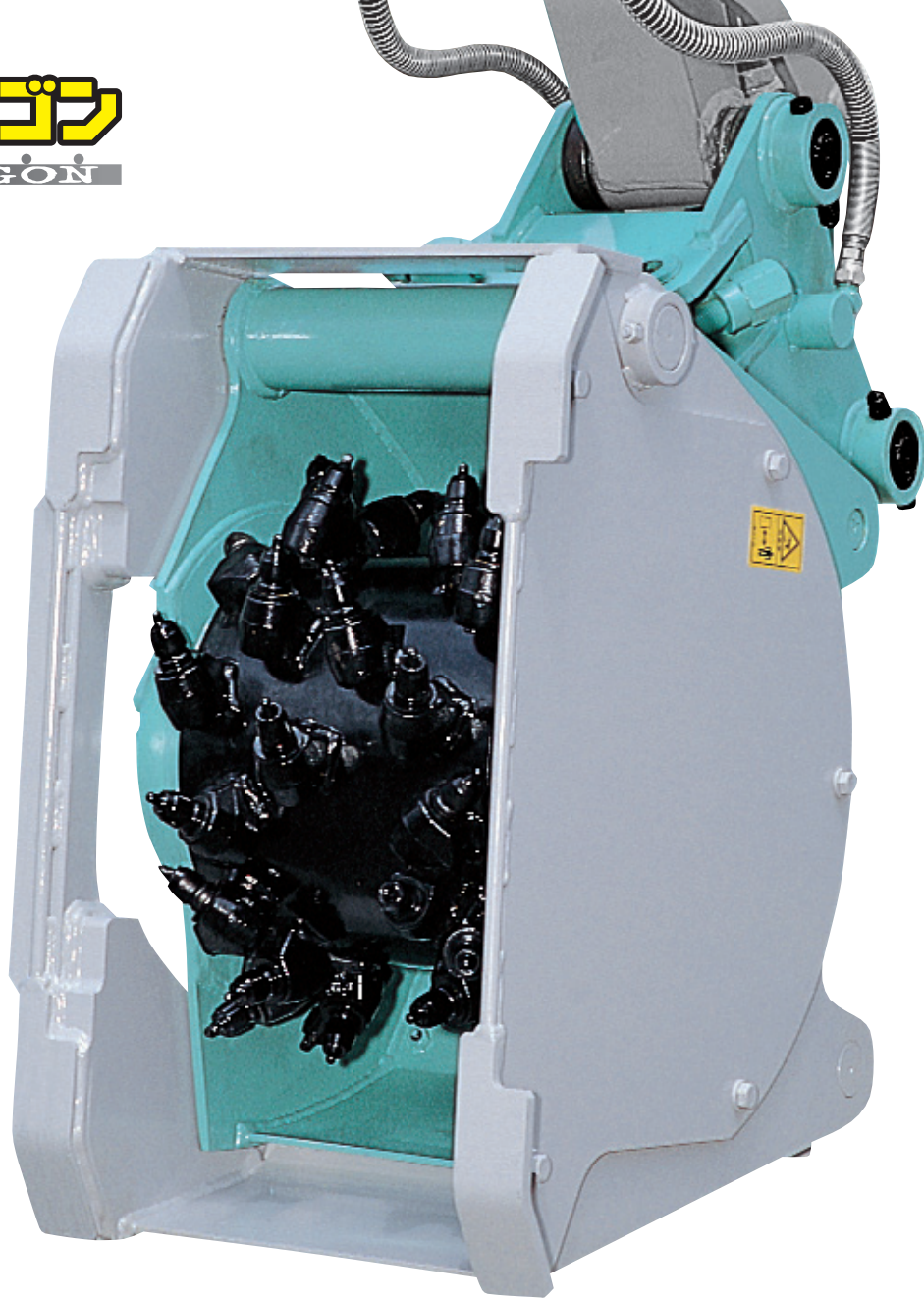


エスカルゴン
ES-CARGON

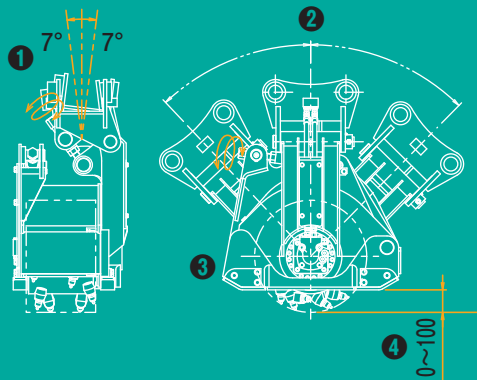


ES-30

アスファルト切削機

エスカルゴン

道路工事など
アスファルトの
ハツリ作業に。



- ① 左右に7°ずつチルト(特許)
- ② 独立可動により水平切削が可能
- ③ 切削作業の飛散を防止
- ④ 切削深さを0~100mmまで無段階設定

TAGUCHI

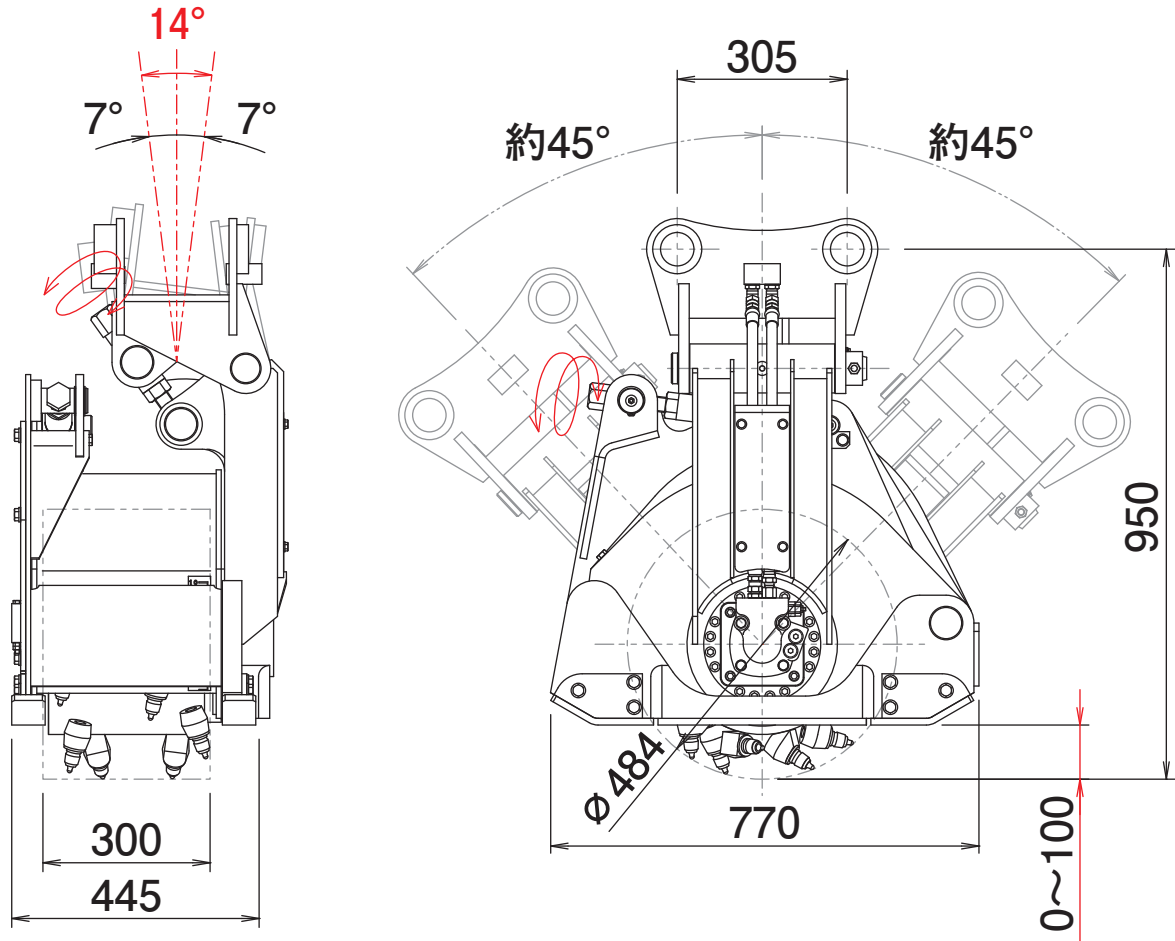
アスファルト切削機

エスカルゴン

ES-30

Asphalt Planer

■ 本体寸法



切削深さ0~100mm調整可能。

■ 主な仕様

型 式	ES-30
本 体 ク ラ ス の 目 安	3~5 ton
回 転 数	120 rpm (50 L/min時)
切 削 幅	300 mm
切 削 深 さ	0~100 mm
質 量	380 kg

※ブレーカ配管又は往復配管のいずれかの油圧配管が必要です。*背圧が2MPaを超える油圧ショベルでは使用できません。

※コンクリート用切削ビットはオプションです。*クラスが異なる油圧ショベルには取付けることができません。

※仕様は、改良のため予告なく変更することがあります。