

ミニアースオーガー



EA-30-HP

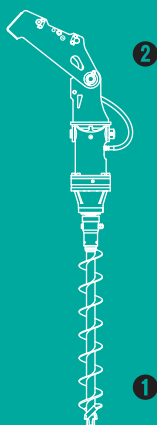
<完全油圧式ワンキャッチ専用仕様>

掘削機

低騒音・低振動

ミニアースオーガー

杭打ち、建造物の
基礎工事などの
前掘削に!



① 超硬チップを採用した本格的なヘッド
+高トルクで安定した掘削を実現

② 完全油圧式ワンキャッチ専用仕様

TAGUCHI

低騒音・低振動

<完全油圧式ワンキャッチ専用仕様>

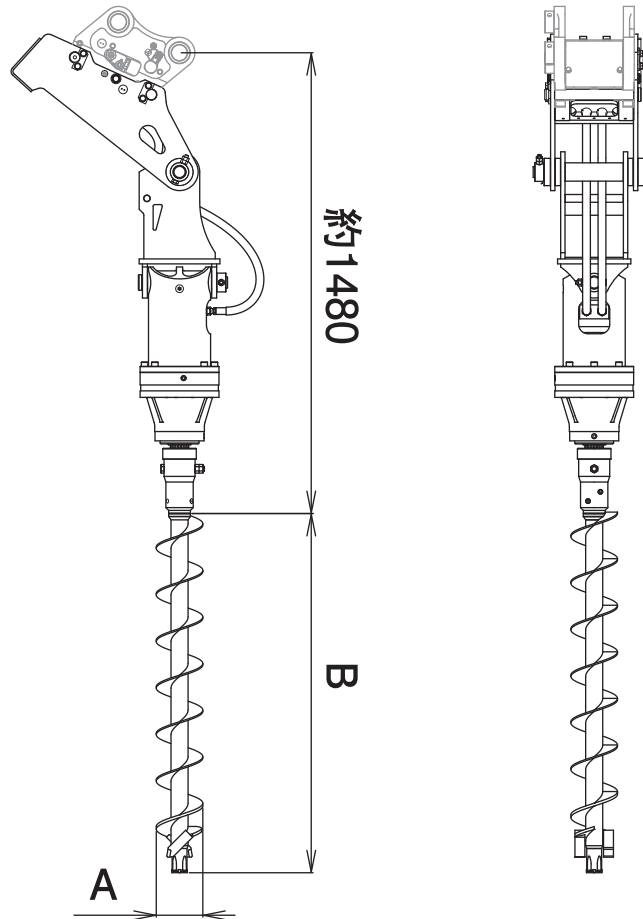
掘削機

EA-30-HP

Earth Auger

ミニアースオーガー

■ 本体寸法



■ 主な仕様

型 式	EA-30-HP			
対応完全油圧式ワンキャッチ	OC-32HP・OC-37HP			
スクリュー径 A mm	φ100	φ150	φ200	φ300
スクリュー長 B mm	1160 の場合			
本体長さ mm	約1480			
最大使用圧力 MPa	24.5			
最大出力トルク N・m	2320			
回 転 数 rpm	75 (40 L/min時)			
質 量 kg	215	220	235	

※1往復の油圧配管が必要です。※背圧が2MPaを超える油圧ショベルでは使用できません。
 ※クラスが異なる油圧ショベルには取付けることができません。※完全油圧式ワンキャッチ専用機種です。
 ※仕様は、改良のため予告なく変更することがあります。