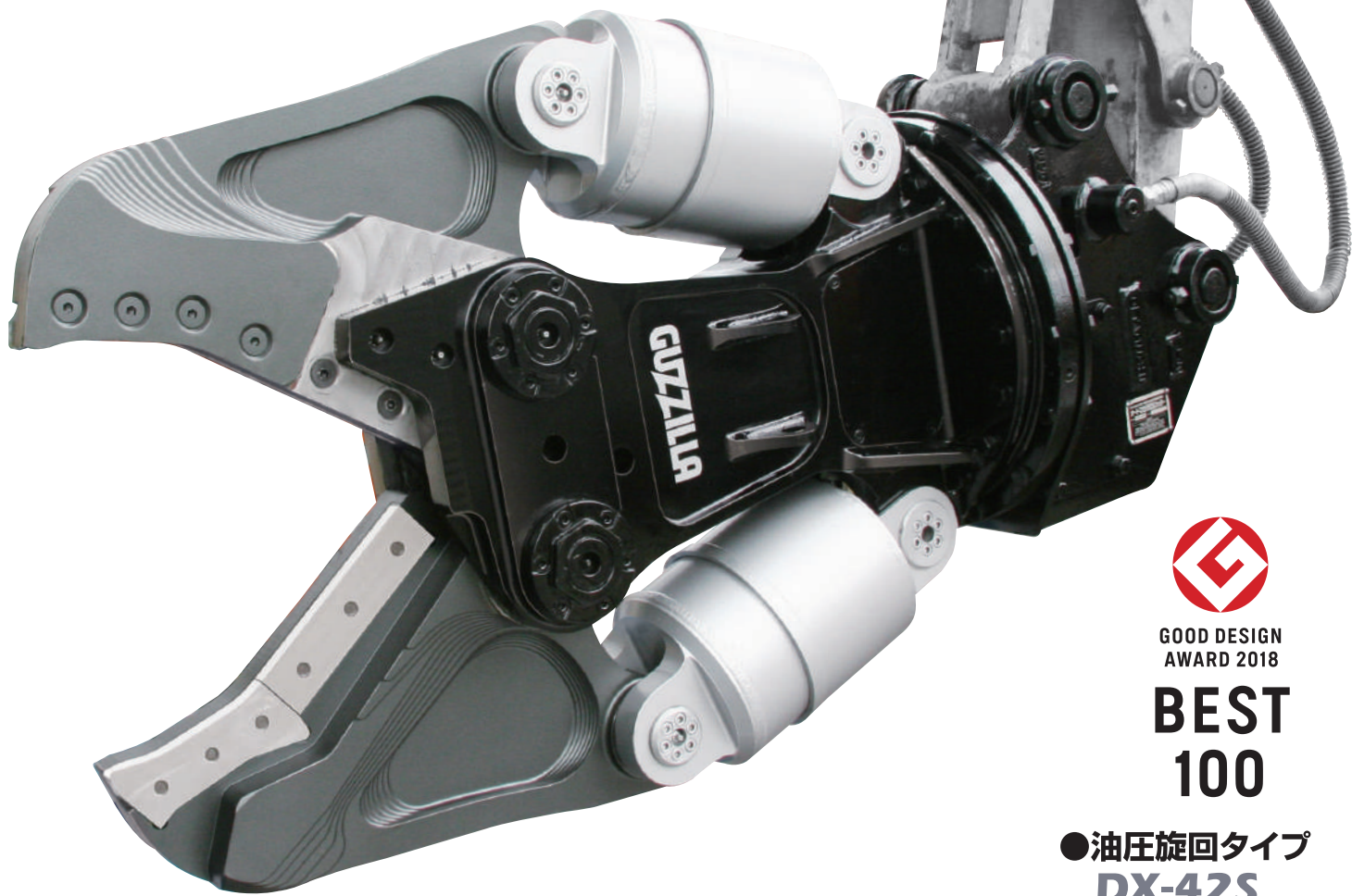


GUZZILLA



GOOD DESIGN
AWARD 2018

**BEST
100**

●油圧旋回タイプ
DX-42S

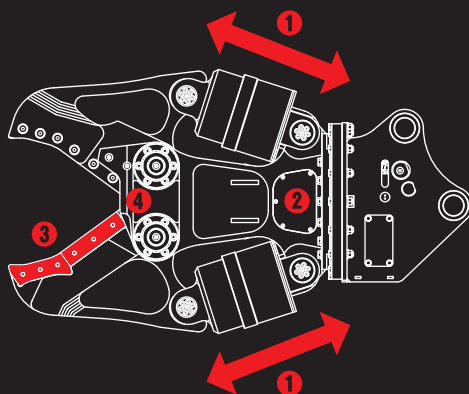
※写真は DSX-40A です。

低騒音・低振動

ツインシリンダ鉄骨・鉄筋切断機 PAT

ガジラDSカッター

グッドデザイン賞
受賞モデル!!
脅威の切断力!



① ツインシリンダで強力切断

② 増速バルブ標準搭載

③ オリジナル特殊鋼ブレード

④ 同期リンクなしのシンプルな構造

TAGUCHI

GUZZILLA

低騒音・低振動

ツインシリンダ鉄骨・鉄筋切断機 PAT

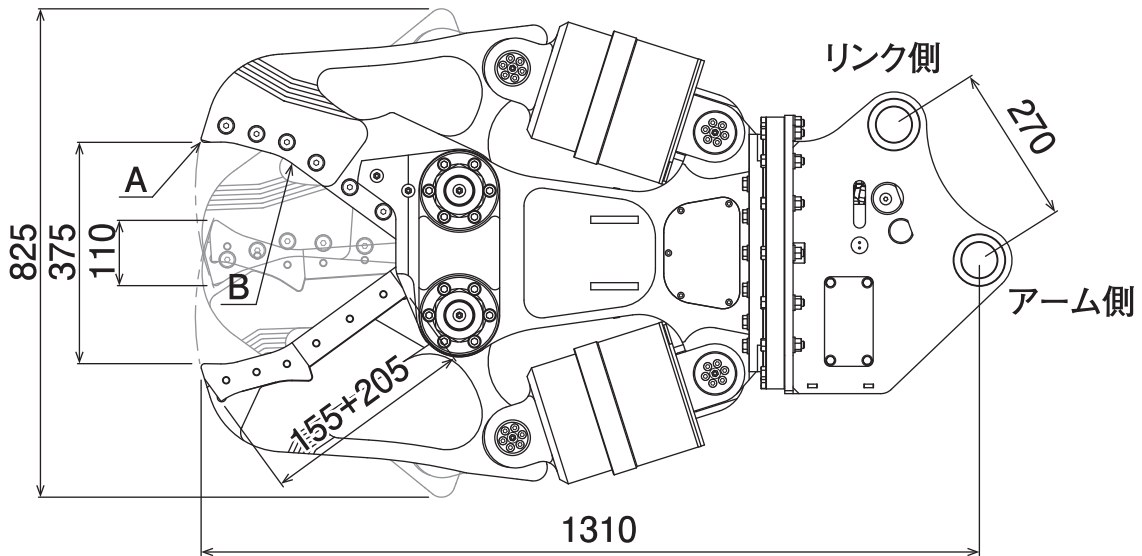
DX-42S

ガジラDSカッター

Cutter

油圧旋回タイプ

■ 本体寸法



■ 主な仕様

型 式	DX-42S
本体クラスの目安	4~5 ton
最大使用圧力	24.5 MPa
本体長さ	1310 mm
最大開口幅	375 mm
最小開口幅	-110 mm
ブレード長(根元側+先端側)	205+155 mm
先端切断力 A	323 kN
中央切断力 B	500 kN
質 量	460 kg

※2往復の油圧配管が必要です。

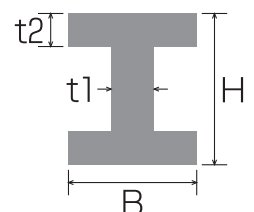
※ガジラシリーズを取付ける油圧ショベルには、アームの補強をおすすめします。※クラスが異なる油圧ショベルには取付けることができません。

※仕様は、改良のため予告なく変更することがあります。

■ H型鋼最大切断能力表

H 型 鋼							
構造用・広幅				構造用・細幅/中幅			
高さ(H)	幅(B)	厚さ(t1)	厚さ(t2)	高さ(H)	幅(B)	厚さ(t1)	厚さ(t2)
150mm	150mm	7mm	10mm	250mm	125mm	6mm	9mm

■ H型鋼寸法図



TAGUCHI

<https://www.taguchi.co.jp/>