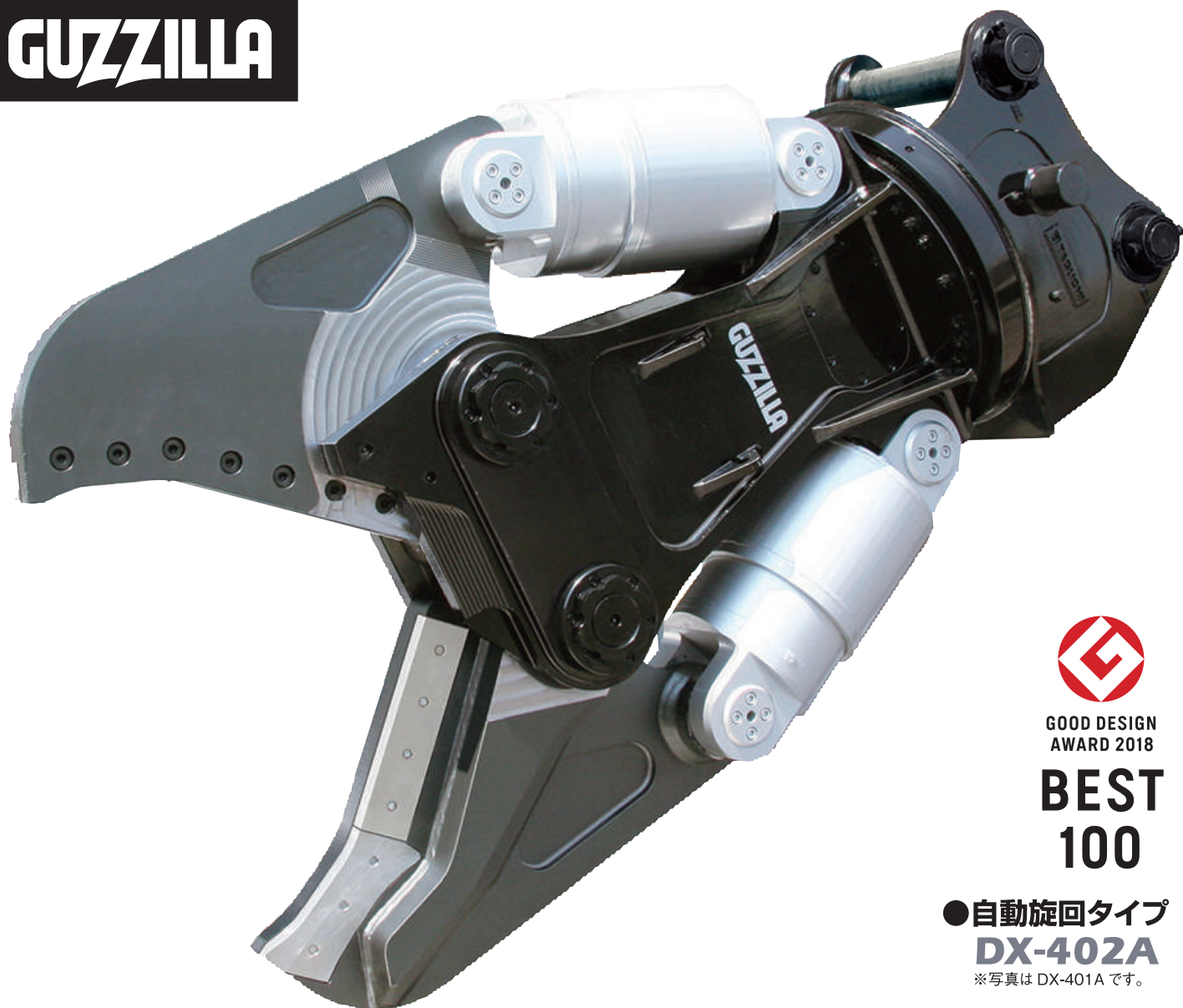


# GUZZILLA



GOOD DESIGN  
AWARD 2018

**BEST  
100**

●自動旋回タイプ  
**DX-402A**

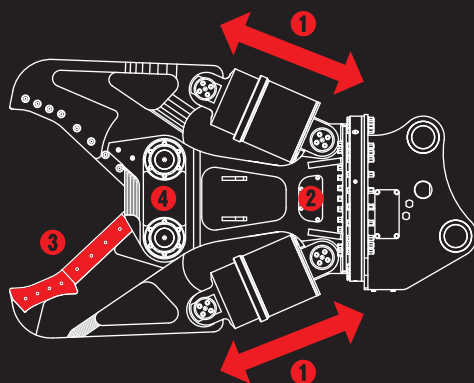
※写真はDX-401Aです。

低騒音・低振動

ツインシリンダ鉄骨・鉄筋切断機 PAT

# ガジラDSカッター

グッドデザイン賞  
受賞モデル!!  
脅威の切断力!



① ツインシリンダで強力切断

② 増速バルブ標準搭載

③ オリジナル特殊鋼ブレード

④ 同期リンクなしのシンプルな構造

# TAGUCHI

# GUZZILLA

低騒音・低振動

ツインシリンダ鉄骨・鉄筋切断機 PAT

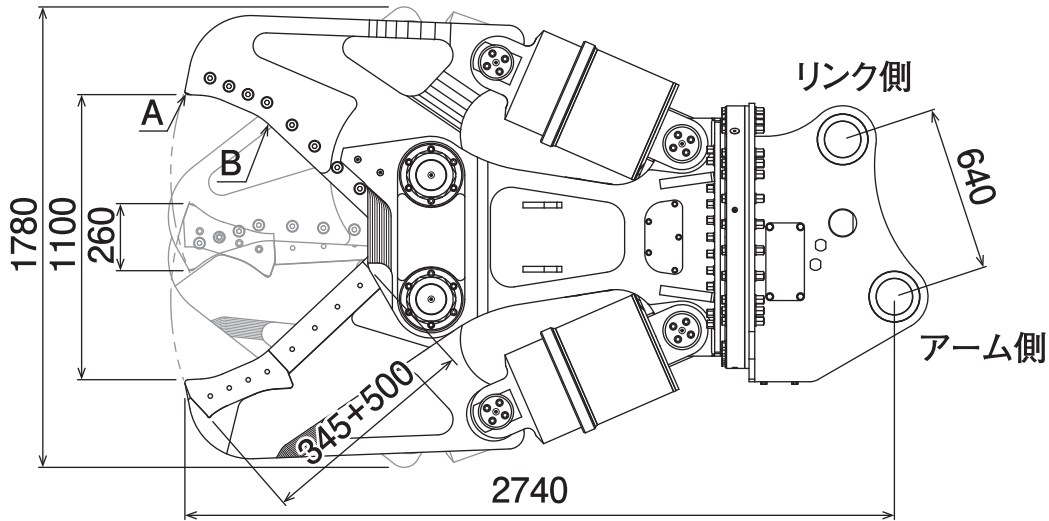
# ガジラDSカッター

## DX-402A

Cutter

自動回転タイプ

### ■ 本体寸法



### ■ 主な仕様

型 式	DX-402A
本体クラスの目安	40~45 ton
最大使用圧力	31.4 MPa
本体長さ	2740 mm
最大開口幅	1100 mm
最小開口幅	-260 mm
ブレード長(根元側+先端側)	500+345 mm
先端切断力 A	1340 kN
中央切断力 B	2000 kN
質 量	4640 kg

※1 往復の油圧配管が必要です(使用圧力が低い場合、旋回不能になることがあります)。

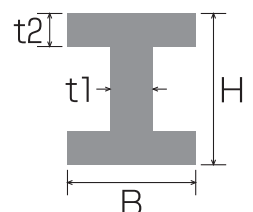
※ガジラシリーズを取付ける油圧ショベルには、アームの補強をおすすめします。※クラスが異なる油圧ショベルには取付けることができません。

※仕様は、改良のため予告なく変更することがあります。

### ■ H型鋼最大切断能力表

H 型 鋼							
構造用・広幅				構造用・細幅/中幅			
高さ(H)	幅(B)	厚さ(t1)	厚さ(t2)	高さ(H)	幅(B)	厚さ(t1)	厚さ(t2)
400mm	400mm	13mm	21mm	700mm	300mm	13mm	20mm

### ■ H型鋼寸法図



# TAGUCHI

<https://www.taguchi.co.jp/>