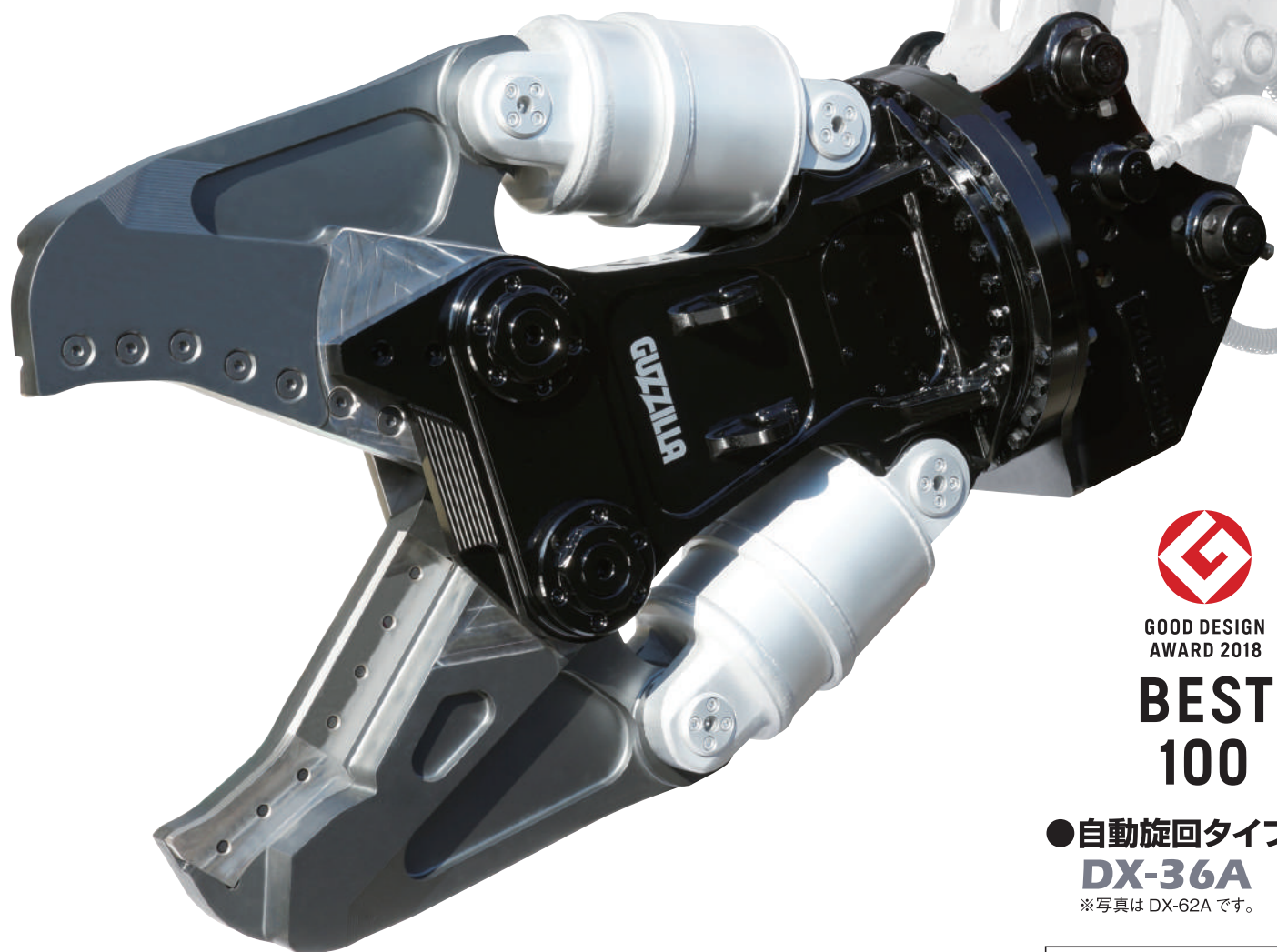


GUZZILLA



GOOD DESIGN
AWARD 2018

**BEST
100**

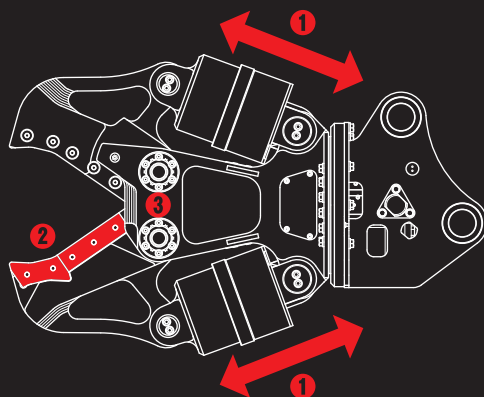
●自動旋回タイプ
DX-36A
※写真はDX-62Aです。

低騒音・低振動

ツインシリンダ鉄骨・鉄筋切断機 PAT

ガジラDSカッター

グッドデザイン賞
受賞モデル!
脅威の切断力!



- ① ツインシリンダで強力切断
- ② オリジナル特殊鋼ブレード
- ③ 同期リンクなしのシンプルな構造

TAGUCHI

GUZZILLA

低騒音・低振動

ツインシリンダ鉄骨・鉄筋切断機 PAT

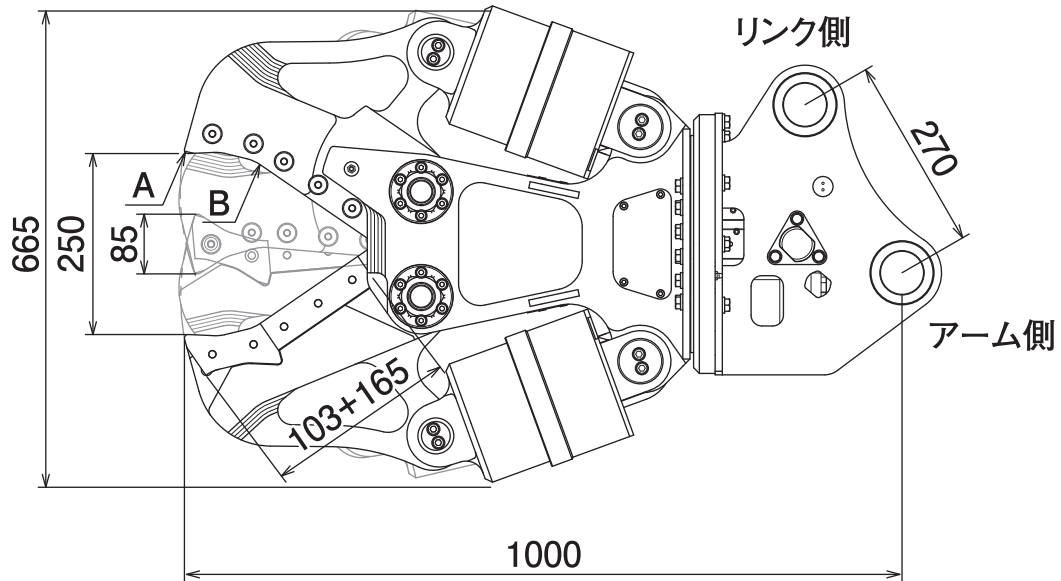
ガジラDSカッター

DX-36A

Cutter

自動旋回タイプ

■ 本体寸法



■ 主な仕様

型 式	DX-36A
本体クラスの目安	3~4 ton
最大使用圧力	24.5 MPa
本体長さ	1000 mm
最大開口幅	250 mm
最小開口幅	-85 mm
ブレード長(根元側+先端側)	165+103 mm
先端切断力 A	247 kN
中央切断力 B	365 kN
質量	270 kg

※1往復の油圧配管が必要です(使用圧力が低い場合、旋回不能になることがあります)。

※ガジラシリーズを取付ける油圧ショベルには、アームの補強をおすすめします。※クラスが異なる油圧ショベルには取付けることができません。

※仕様は、改良のため予告なく変更することがあります。

■ H型鋼最大切断能力表

H 型 鋼							
構造用・広幅				構造用・細幅/中幅			
高さ(H)	幅(B)	厚さ(t1)	厚さ(t2)	高さ(H)	幅(B)	厚さ(t1)	厚さ(t2)
125mm	125mm	6.5mm	9mm	200mm	100mm	5.5mm	8mm

■ H型鋼寸法図

