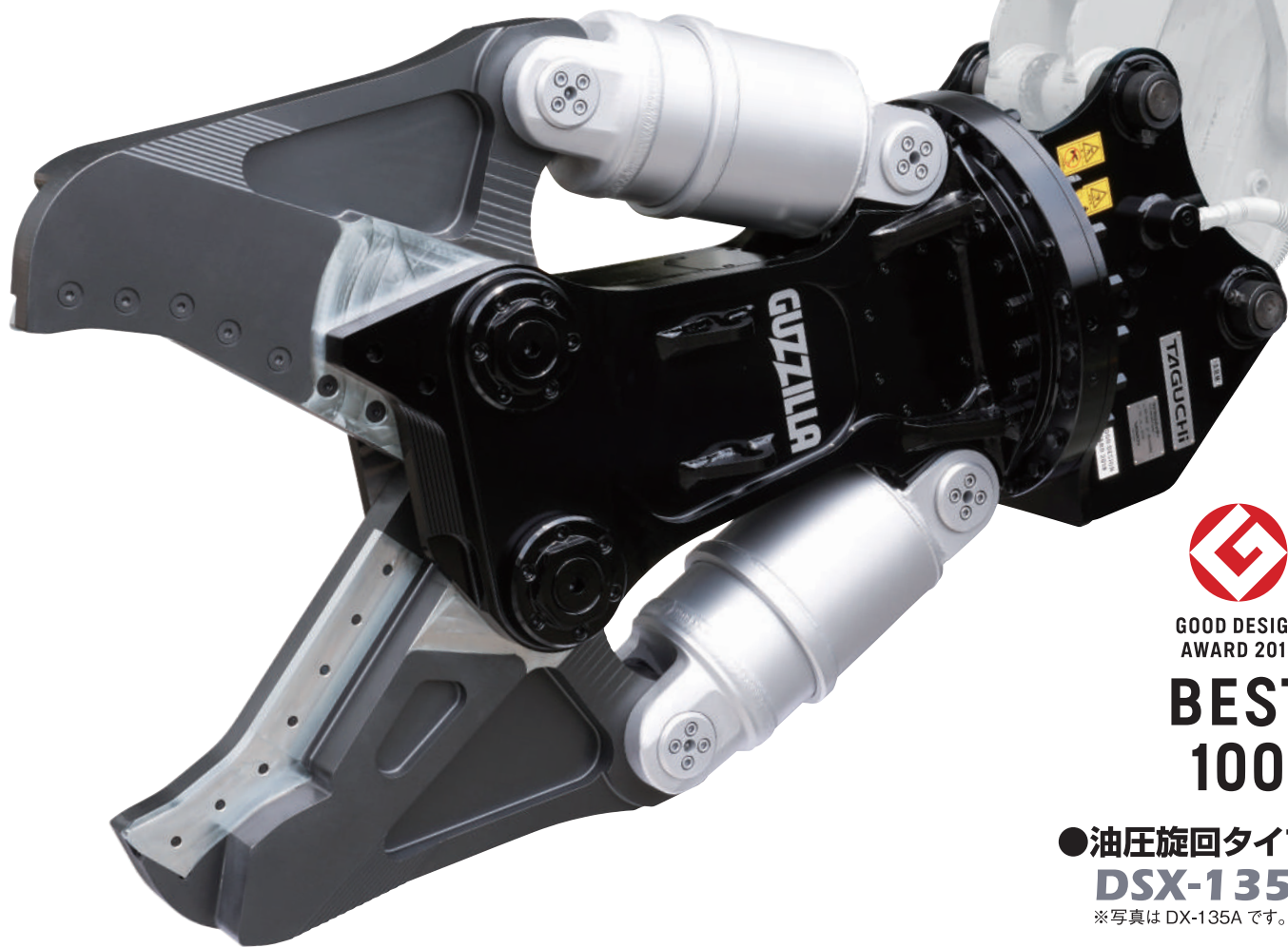


**GUZZILLA**



GOOD DESIGN  
AWARD 2018

**BEST  
100**

●油圧旋回タイプ  
**DSX-135S**

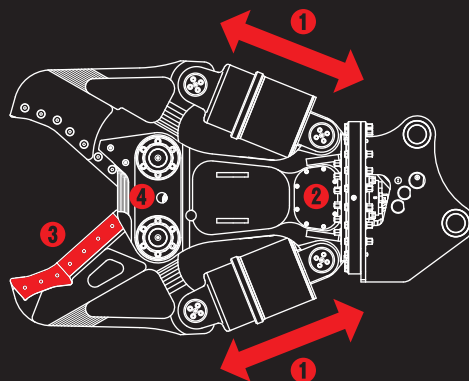
※写真はDX-135Aです。

低騒音・低振動

ツインシリンダ鉄骨・鉄筋切断機 PAT

# ガジラDSカッター

グッドデザイン賞  
受賞モデル!!  
脅威の切断力!



① ツインシリンダで強力切断

② 増速バルブ標準搭載

③ オリジナル特殊鋼ブレード

④ 同期リンク(シンクロ)

**TAGUCHI**

# GUZZILLA

低騒音・低振動

ツインシリンダ鉄骨・鉄筋切断機 PAT

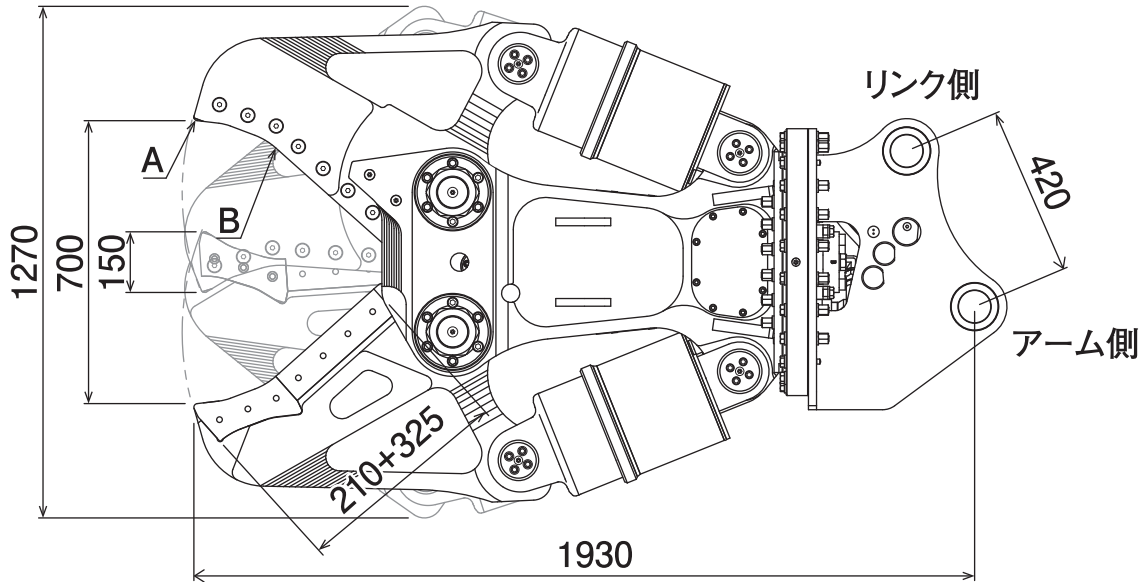
## DSX-135S

Cutter

油圧旋回タイプ

# ガジラDSカッター

### ■ 本体寸法



### ■ 主な仕様

型 式	DSX-135S
本体クラスの目安	12~14 ton
最大使用圧力	31.4 MPa
本体長さ	1930 mm
最大開口幅	700 mm
最小開口幅	150 mm
ブレード長(根元側+先端側)	325+210 mm
先端切断力 A	735 kN
中央切断力 B	1060 kN
質 量	1560 kg

※2往復の油圧配管が必要です(但し、旋回中の背圧が2MPaを超える場合、ドレン配管が必要です)。  
 ※ガジラシリーズを取付ける油圧ショベルには、アームの補強をおすすめします。※クラスが異なる油圧ショベルには取付けることができません。  
 ※仕様は、改良のため予告なく変更することがあります。

### ■ H型鋼最大切断能力表

H 型 鋼							
構造用・広幅				構造用・細幅/中幅			
高さ(H)	幅(B)	厚さ(t1)	厚さ(t2)	高さ(H)	幅(B)	厚さ(t1)	厚さ(t2)
300mm	300mm	10mm	15mm	500mm	200mm	10mm	16mm

### ■ H型鋼寸法図

