

ドライブ
ミキシング

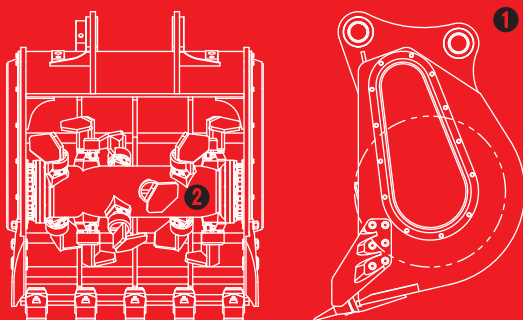


DM-202

地盤改良・ふるい・攪拌作業

ドライブミキシング

地盤改良工事には
これ1台で万全です!



- ① 掘削作業と高速混合作業が同時に行えます
- ② 強力なローターの回転により各種土壌改良剤の均等かつ高速な混合を実現

TAGUCHI

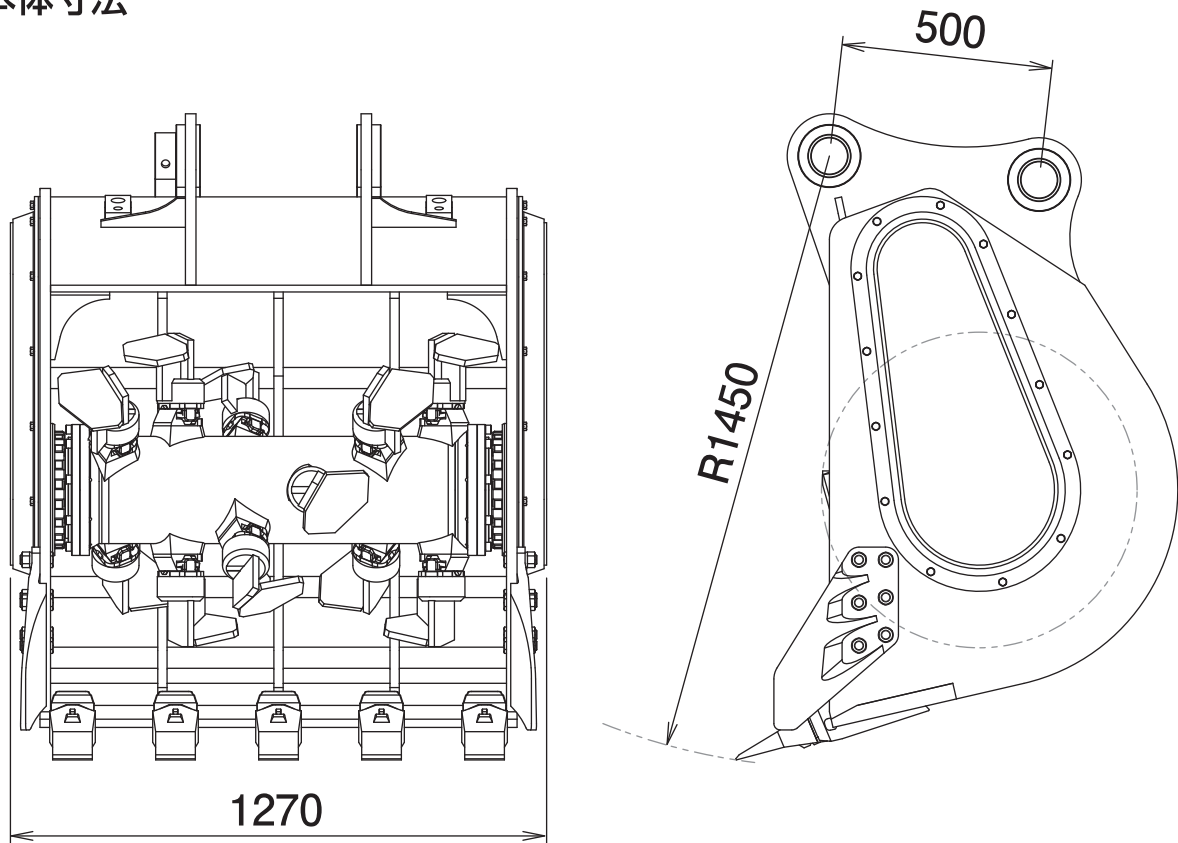
地盤改良・ふるい・攪拌作業

ドライブミキシング

DM-202

Mixing Bucket

■ 本体寸法



■ 主な仕様

型 式	DM-202
本体クラスの目安	20~22 ton
最大使用圧力	34.3 MPa
バケツト幅	1270 mm
バケツト長さ	1450 mm
回 転 数	129 rpm
質 量	1380 kg

※1往復の油圧配管が必要です。※背圧が3.4MPa以上の場合、ドレン配管が別途必要です。
 ※クラスが異なる油圧ショベルには取付けることができません。※網形状はクラスにより異なります。
 ※仕様は、改良のため予告なく変更することがあります。