

ドライブ
ミキシング

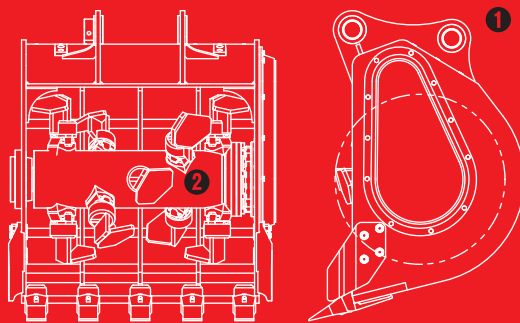


DM-122

地盤改良・ふるい・攪拌作業

ドライブミキシング

地盤改良工事には
これ1台で万全です!



① 掘削作業と高速混合作業が
同時に行えます

② 強力なローターの回転により
各種土壌改良剤の均等かつ
高速な混合を実現

TAGUCHI

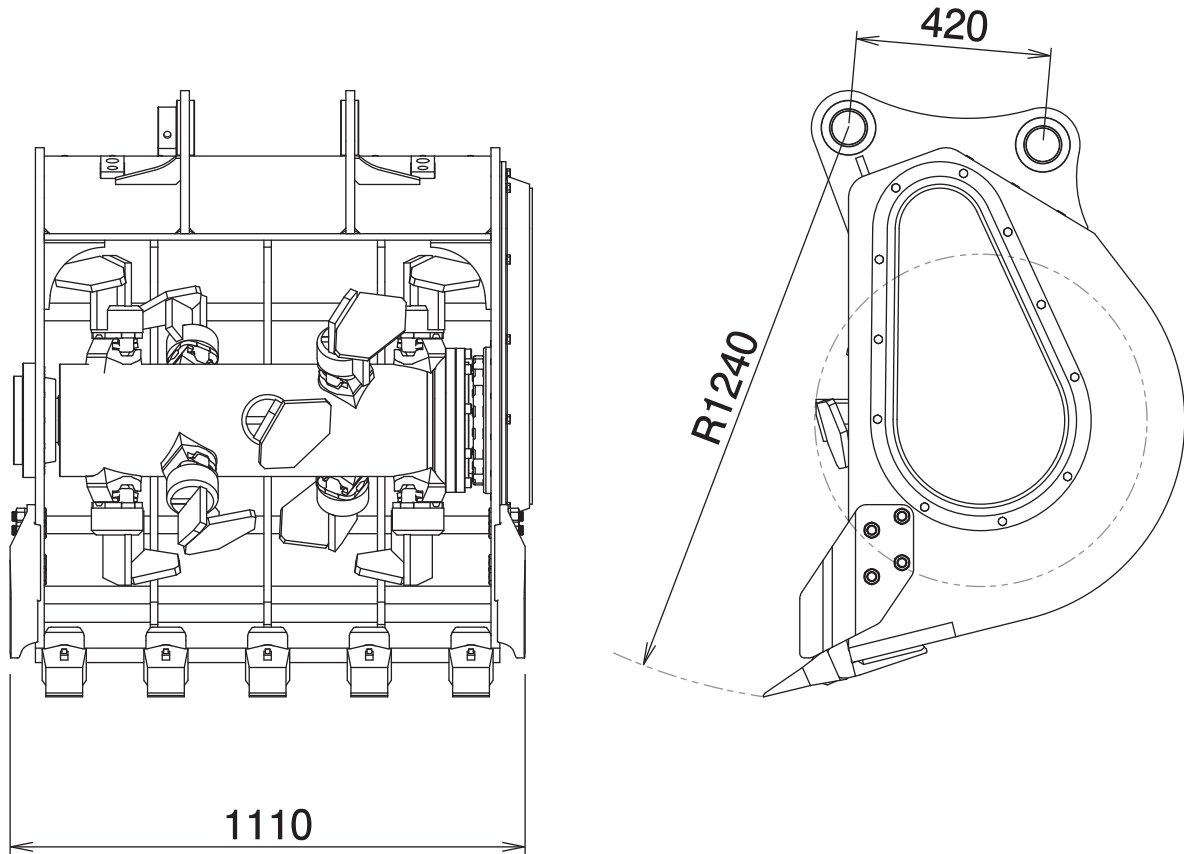
地盤改良・ふるい・攪拌作業

ドライブミキシング

DM-122

Mixing Bucket

■ 本体寸法



■ 主な仕様

型 式	DM-122
本体クラスの目安	12~14 ton
最大使用圧力	34.3 MPa
バケツト幅	1110 mm
バケツト長さ	1240 mm
回 転 数	129 rpm
質 量	830 kg

※1往復の油圧配管が必要です。※背圧が3.4MPa以上の場合は、ドレン配管が別途必要です。
 ※クラスが異なる油圧ショベルには取付けることができません。※網形状はクラスにより異なります。
 ※仕様は、改良のため予告なく変更することがあります。