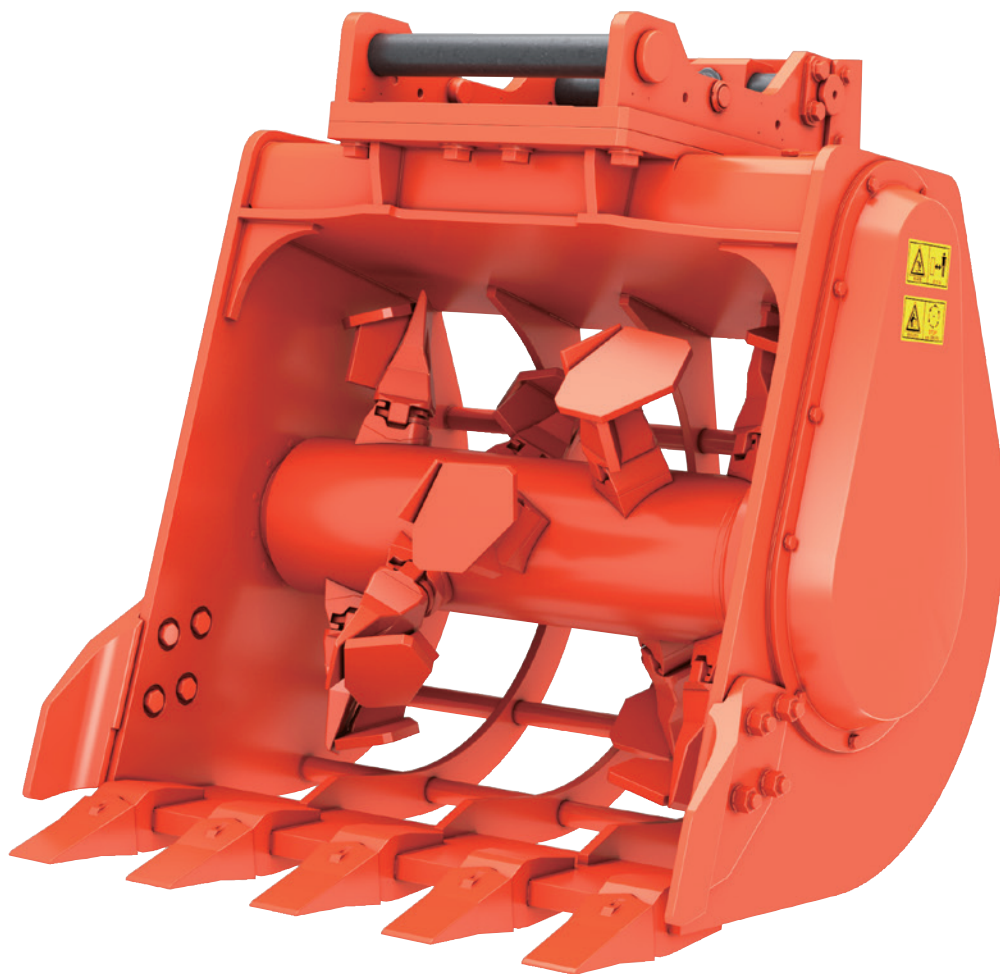


# ドライブ ミキシング

ワンキャッチ  
OC-122HP  
対応

ワンキャッチ  
OC-122EHP  
対応

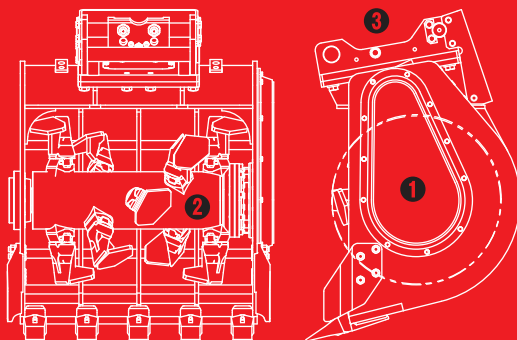


＜完全油圧式ワンキャッチシリーズ仕様＞  
地盤改良・ふるい・攪拌作業

DM-122-GFT-HP

# ドライブミキシング

地盤改良工事には  
これ1台で万全です!



- ① 掘削作業と高速混合作業が同時に行えます
- ② 強力なローターの回転により各種土壌改良剤の均等かつ高速な混合を実現
- ③ 完全油圧式ワンキャッチシリーズ仕様

TAGUCHI

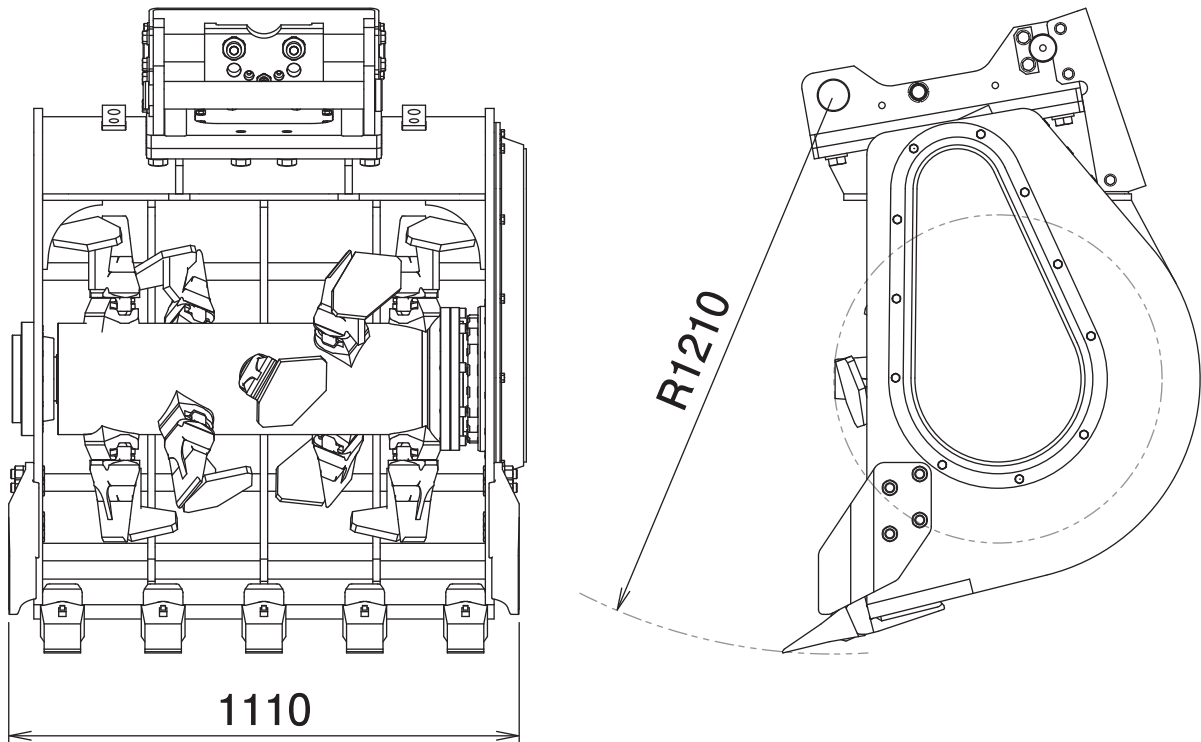
<完全油圧式ワンキャッチシリーズ仕様>  
地盤改良・ふるい・攪拌作業

DM-122-GFT-HP

Mixing Bucket

# ドライブミキシング

## ■ 本体寸法



## ■ 主な仕様

型 式	DM-122-GFT-HP
対応完全油圧式ワンキャッチ	OC-122HP・OC-122EHP
最大使用圧力	34.3 MPa
バケツト幅	1110 mm
バケツト長さ	1210 mm
回 転 数	129 rpm
質 量	960 kg

※1往復の油圧配管が必要です。※背圧が3.4MPa以上の場合は、ドレン配管が別途必要です。  
※クラスが異なる油圧ショベルには取付けることができません。※網形状はクラスにより異なります。  
※完全油圧式ワンキャッチシリーズ専用機種です。※仕様は、改良のため予告なく変更することがあります。