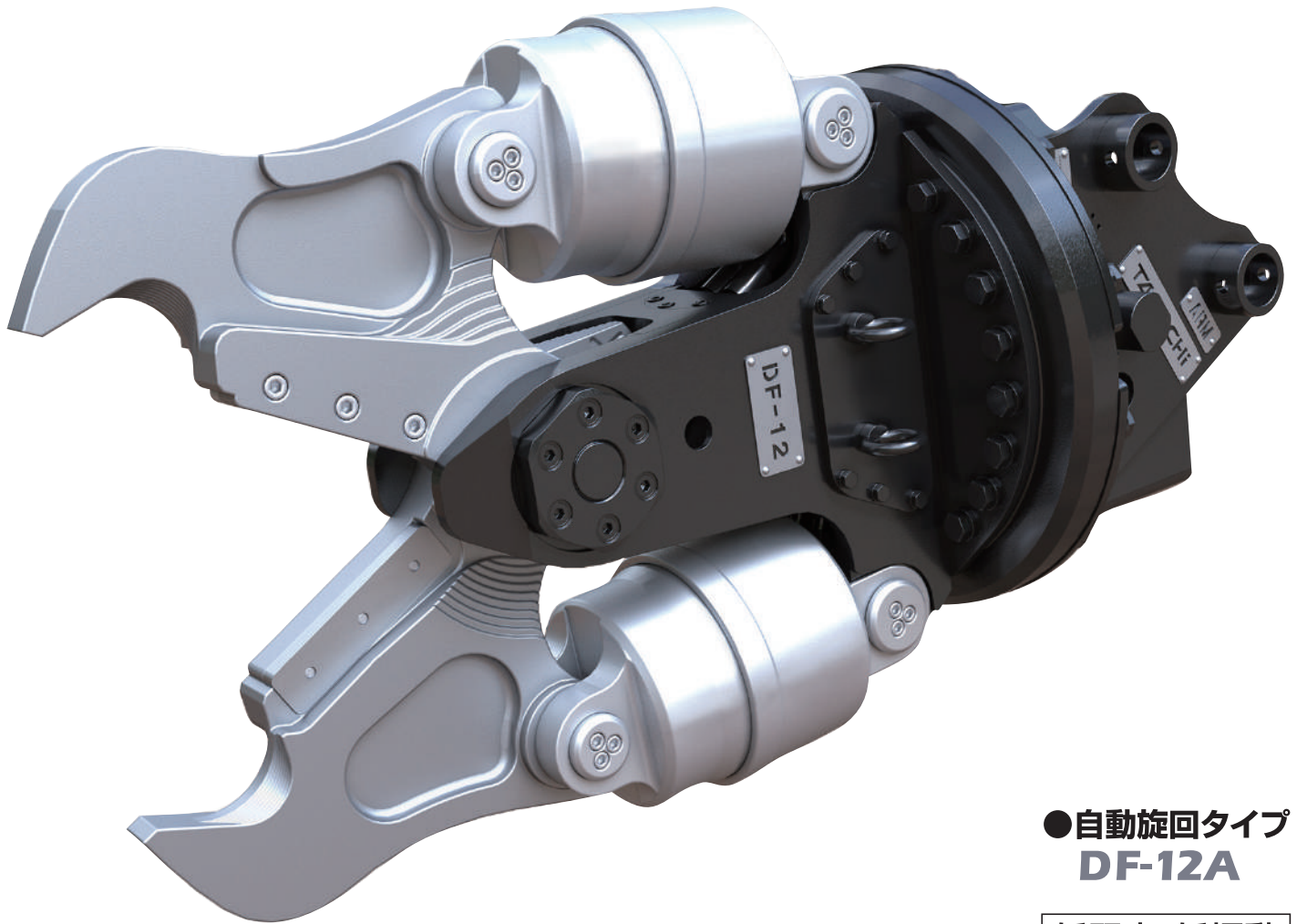


# Crushing Cutter



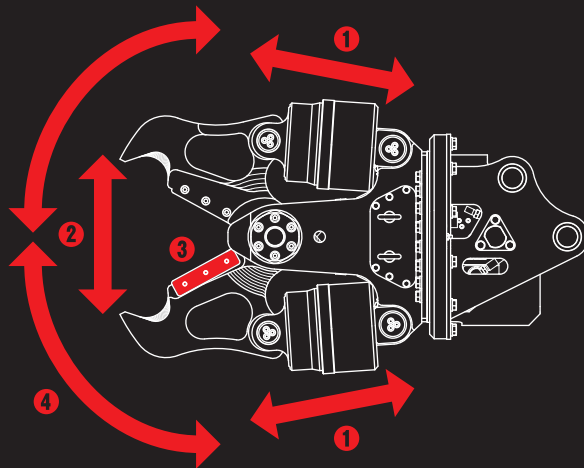
●自動旋回タイプ  
DF-12A

低騒音・低振動

ツインシリンダ鉄骨切断&コンクリート大割圧碎機 PAT

# DF大割カッター

圧碎・切断作業が  
可能なミニシリーズ



① ツインシリンダで強力圧碎

② 軽量で広い開口幅

③ 靱性に優れた特殊鋼ブレード

④ オートマ旋回仕様

TAGUCHI

低騒音・低振動

ツインシリンダ鉄骨切断&コンクリート大割圧碎機 PAT

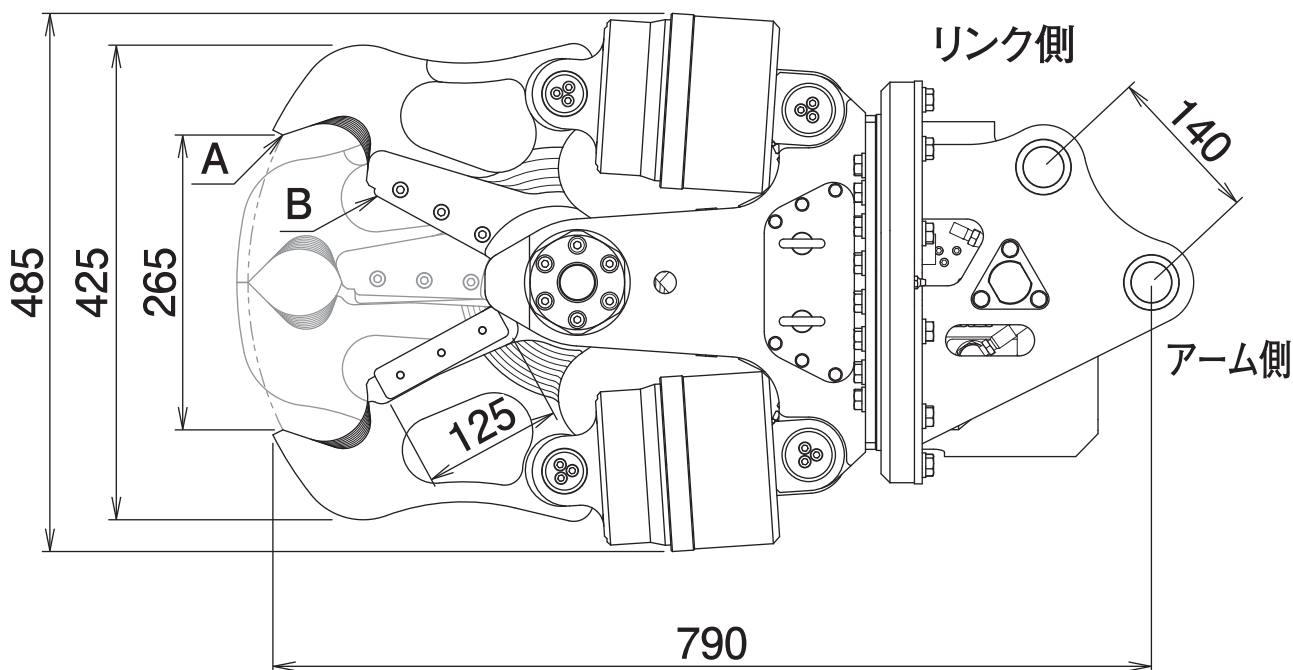
# DF大割カッター

## DF-12A

Primary Crusher

自動旋回タイプ

### ■ 本体寸法



### ■ 主な仕様

型 式	DF-12A
本 体 ク ラ ス の 目 安	1~1.5 ton
使 用 圧 力	17.6 MPa
最 大 使 用 圧 力	20.6 MPa
本 体 長 さ	790 mm
最 大 開 口 幅	265 mm
ブ レ ー ド 長	125 mm
先 端 圧 碎 力 A	157 kN
中 央 切 断 力 B	230 kN
質 量	120 kg

※1往復の油圧配管が必要です(使用圧力が低い場合、旋回不能になることがあります)。

※本製品を取付ける油圧シヨベルには、アームの補強をおすすめします。※クラスが異なる油圧シヨベルには取付けることができません。

※仕様は、改良のため予告なく変更することがあります。

# TAGUCHI

<https://www.taguchi.co.jp/>