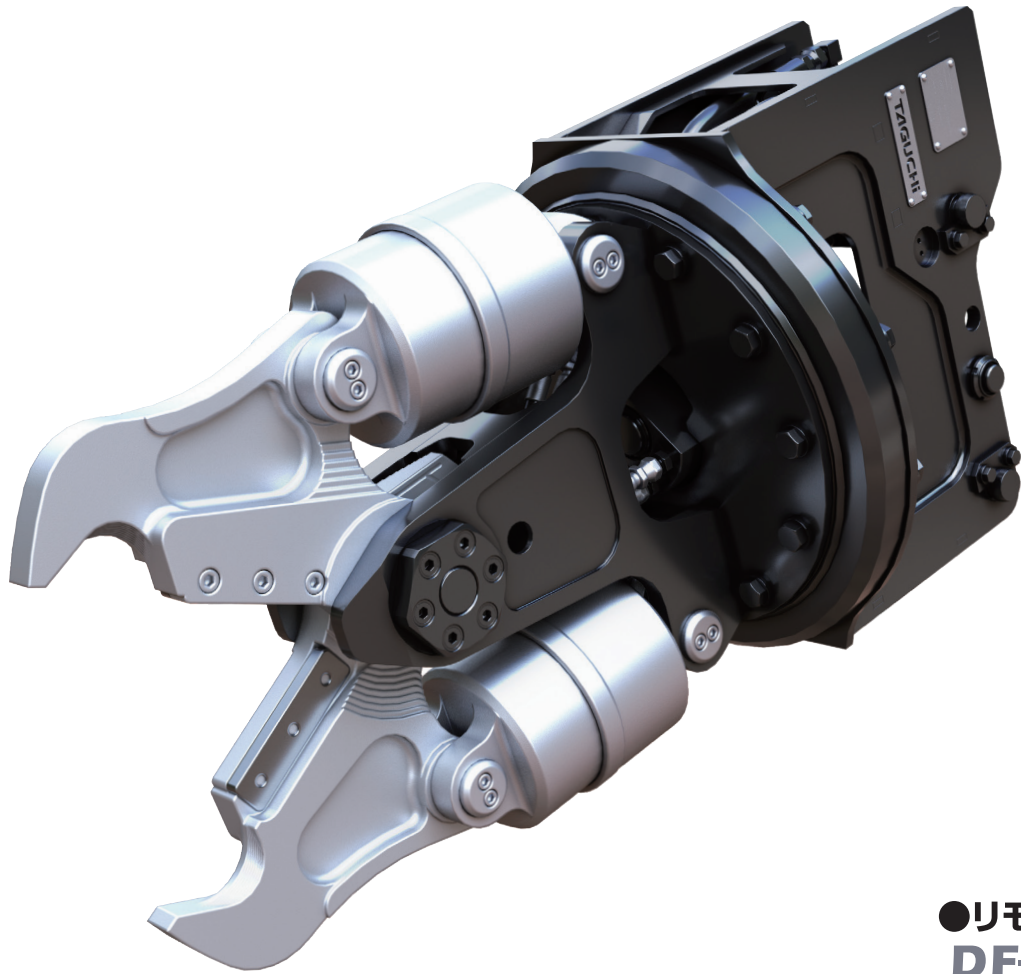


Crushing Cutter



●リモコン旋回タイプ
DF-05SC-EHP

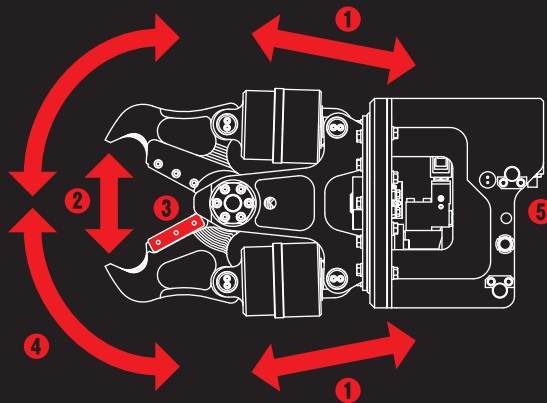
低騒音・低振動

＜完全油圧式ワンキャッチ プラス仕様＞

＜リモコン旋回式＞ツインシリンダ鉄骨切断・コンクリート大割圧碎機 PAT

DF大割カッター

1 系統配管で
旋回・開閉できる
ミニシリーズ



① ツインシリンダで強力切断

② 軽量で広い開口幅

③ 韌性に優れた特殊鋼ブレード

④ 1系統配管のまま電気配線のみで
リモコン操作による旋回動作が可能

⑤ 電気カップリングを搭載した
完全油圧式ワンキャッチ プラス仕様

TAGUCHI

低騒音・低振動

<完全油圧式ワンキャッチ プラス仕様>

<リモコン旋回式>ツインシリンダ鉄骨切断・コンクリート大割圧碎機 PAT

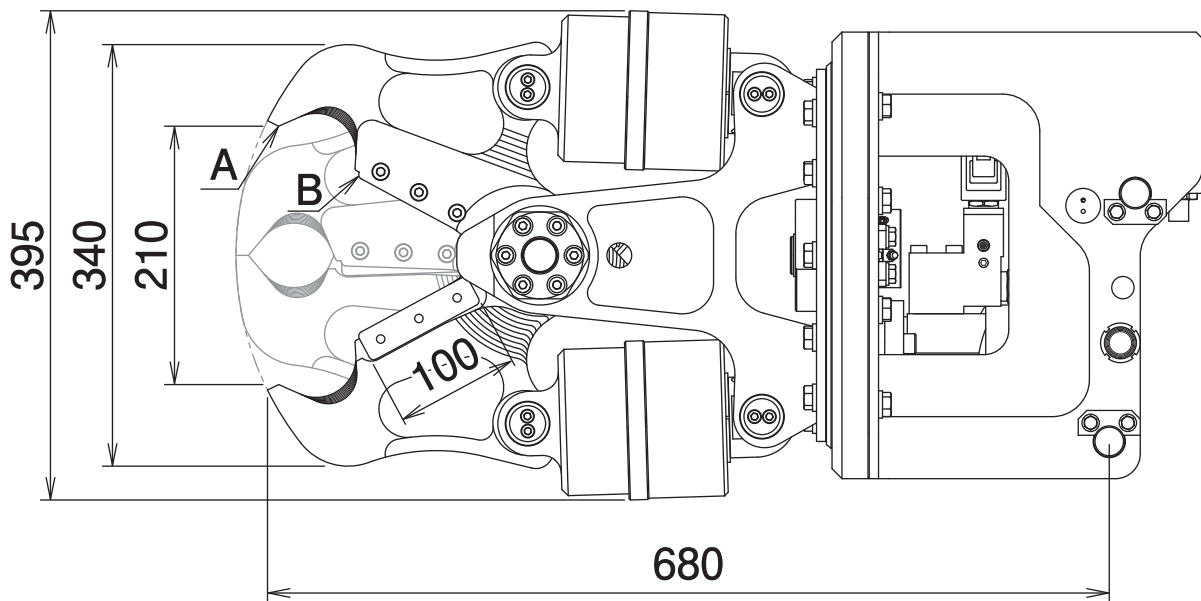
DF大割カッター

DF-05SC-EHP

Primary Crusher

リモコン旋回タイプ

■ 本体寸法



■ 主な仕様

型 式	DF-05SC-EHP
対応完全油圧式ワンキャッチ	OC-05EHP-PC・OC-05EHP-PC2
使 用 圧 力	14.7 MPa
最 大 使 用 圧 力	14.7 MPa
本 体 長 さ	680 mm
最 大 開 口 幅	210 mm
ブ レ ー ド 長	100 mm
先 端 圧 碎 力 A	70 kN
中 央 切 断 力 B	106 kN
質 量	100 kg

※クラスが異なる油圧ショベルには取付けることができません。

※完全油圧式ワンキャッチ プラス専用機種です。※仕様は、改良のため予告なく変更することがあります。

TAGUCHI

<https://www.taguchi.co.jp/>