

COBRA

BUCKET & FORK

オプション

掘削に便利な
ポイントツース
(横ピン仕様)



CBRB-122L-GFT

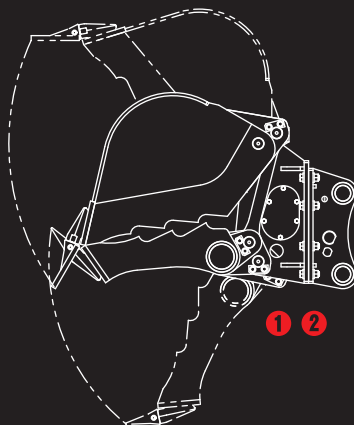
油圧式バケット&フォーク

コブラ

チルト式でさらに
作業性が向上!



③



① ②

- ① 油圧シリンダで開閉する首振り型(チルト式)
- ② オリジナルリンクによる広い開口幅を実現
- ③ 小さな残材もキレイにさらえる平歯仕様

TAGUCHI

COBRA

BUCKET & FORK

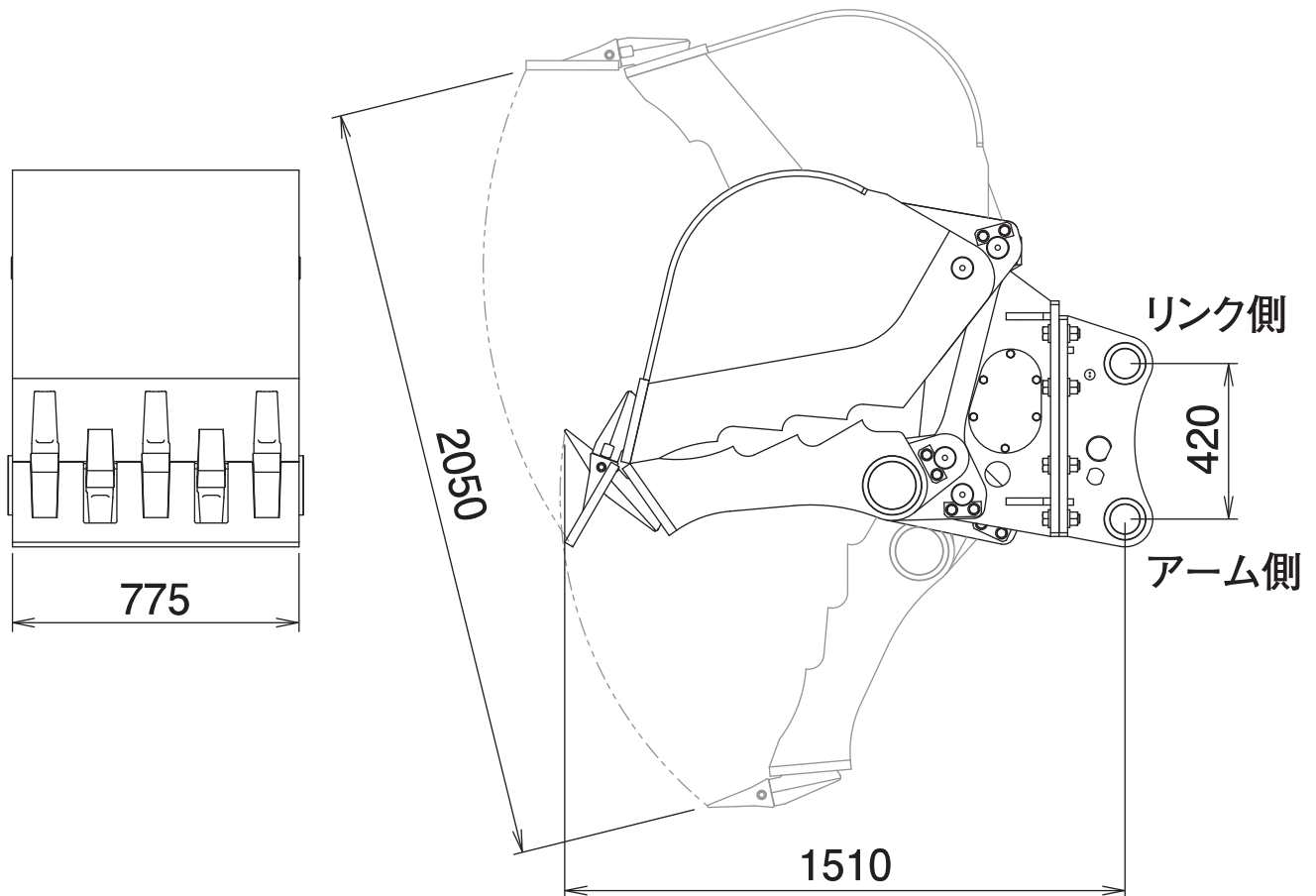
CBRB-122L-GFT

Bucket&Fork

油圧式バケット&フォーク

コブラ

■ 本体寸法



■ 主な仕様

型 式	CBRB-122L-GFT
本体クラスの見安	12~14 ton
使用圧力	34.3 MPa
最大開口幅	2050 mm
全長	1510 mm
バケット幅	775 mm
質量	990 kg

※1往復の油圧配管が必要です。※取付ける油圧シヨベルには、アームの補強をおすすめします。

※クラスが異なる油圧シヨベルには取付けることができません。※仕様は、改良のため予告なく変更することがあります。