

COBRA

BUCKET & FORK



オプション

掘削に便利な
ポイントツース
(横ピン仕様)



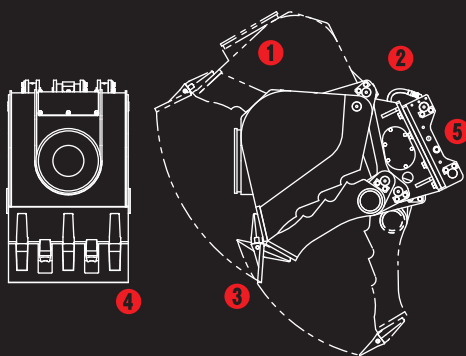
<完全油圧式ワンキャッチシリーズ仕様>

油圧発電式磁石付バケット&フォーク PAT.P

CBR-122FM4A-GFT-HP

マグ・コブラ

ガラ積み込みから
鉄筋仕分けまで
1台で完結!



① 1往復の油圧配管のみで使用可能な
マグネット「マグ・ゴン」搭載

② 油圧シリンダで開閉する首振り型(チルト式)

③ オリジナルリンクによる広い開口幅を実現

④ 小さな残材もキレイにさらえる平歯タイプ

⑤ 完全油圧式ワンキャッチシリーズ仕様

TAGUCHI

COBRA

BUCKET & FORK

<完全油圧式ワンキャッチシリーズ仕様>

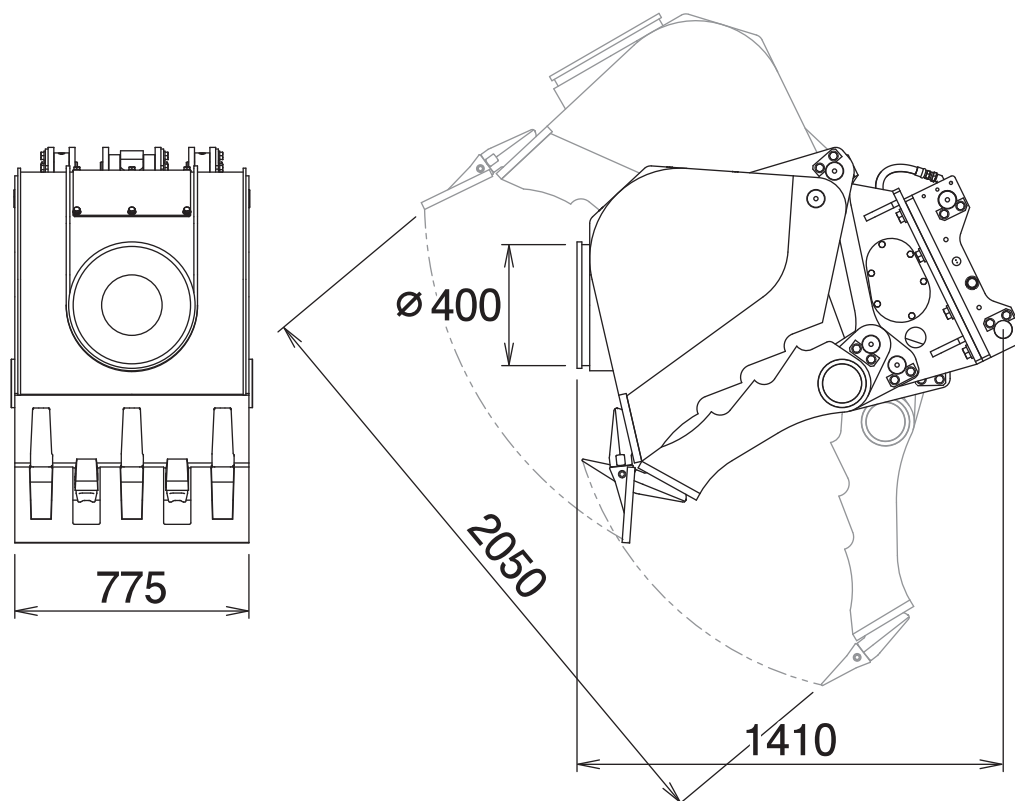
油圧発電式磁石付バケット&フォーク PAT.P

マグ・コブラ

CBR-122FM4A-GFT-HP

Magnet Bucket&Fork

■ 本体寸法



■ 主な仕様

型 式	CBR-122FM4A-GFT-HP
対応完全油圧式ワンキャッチ	OC-122HP・OC-122EHP
使用圧力	34.3 MPa
最大開口幅	2050 mm
全長	1410 mm
バケット幅	775 mm
マグネット使用定格	60 %ED (6分通電4分休止の繰り返し周期)
マグネット消費電力	0.5 kW
マグネット径	ø 400 mm
質量	1210 kg
最大吸着質量目安	銑鉄60 kg 鋼板切断屑20 kg 切屑10 kg

※1往復の油圧配管が必要です。※機種によっては取付けできない油圧ショベルもありますので、当社販売代理店までお問い合わせください。

※グラスパーシリーズを取付ける油圧ショベルには、アームの補強をおすすめします。※クラスが異なる油圧ショベルには取付けることができません。

※マグネット製品をご使用になる際には、「車両系建設機械運転技能講習修了証」(整地・運搬・積込及び掘削用)に加えて、「小型移動式クレーン運転技能講習修了証」の取得を推奨します。※完全油圧式ワンキャッチシリーズ専用機種です。※仕様は、改良のため予告なく変更することがあります。

TAGUCHI

<https://www.taguchi.co.jp/>