

標準バケット



<完全油圧式ワンキャッチシリーズ仕様>

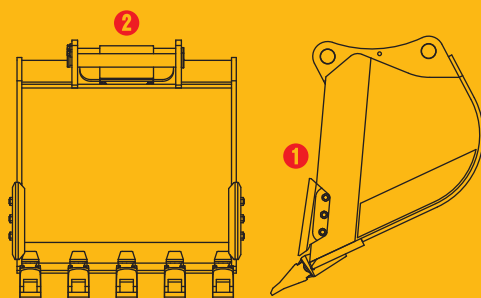
標準型バケット

BK-402-1470-HP

※写真はBK-202-1030-HPです。

標準バケット

多種多様な
ニーズに対応した
当社オリジナル
形状バケット



① 作業現場にあわせて強化型など
多種多様なニーズに対応

② 完全油圧式ワンキャッチシリーズ仕様

TAGUCHI

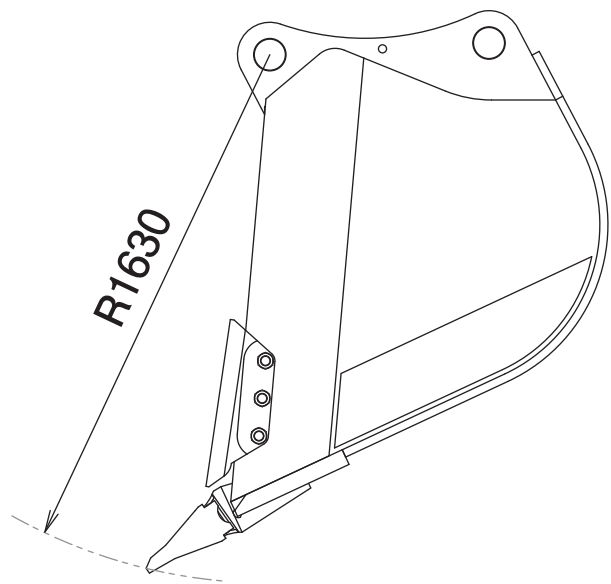
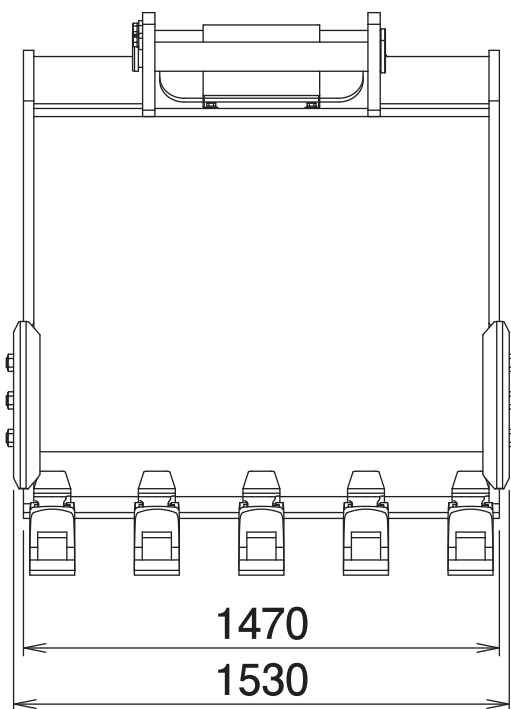
<完全油圧式ワンキャッチシリーズ仕様>
標準型バケット

BK-402-1470-HP

Bucket

標準バケット

■ 本体寸法



■ 主な仕様

型 式	BK-402-1470-HP
対応完全油圧式ワンキャッチ	OC-402HP
バ ケ ッ ト 幅	1470 mm
バ ケ ッ ト 長 さ	1630 mm
バ ケ ッ ト 容 量	1.75 m ³
ツ ー ス 数	5
質 量	1790 kg

※クラスが異なる油圧ショベルには取付けることができません。※完全油圧式ワンキャッチシリーズ専用機種です。
※仕様は、改良のため予告なく変更することがあります。