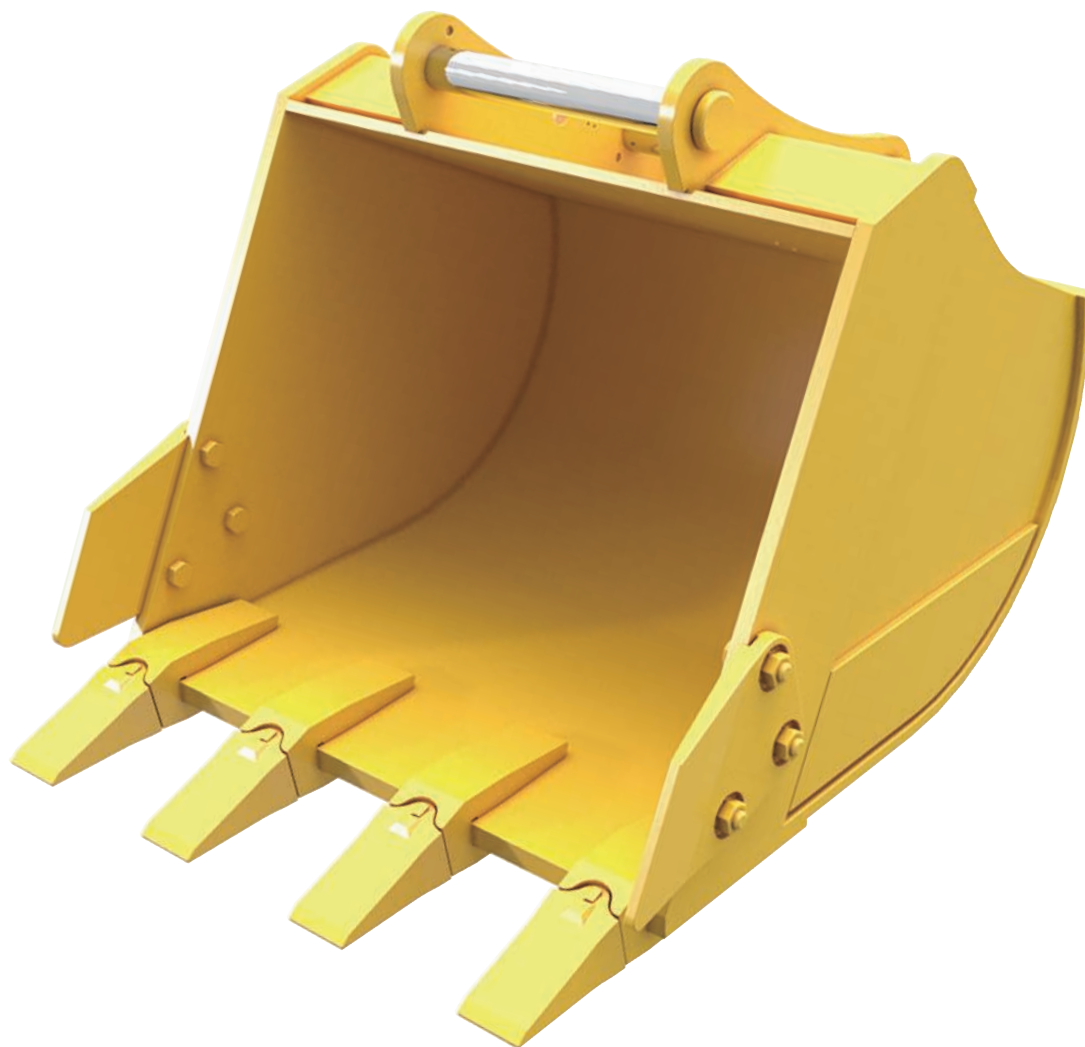


# 標準バケット

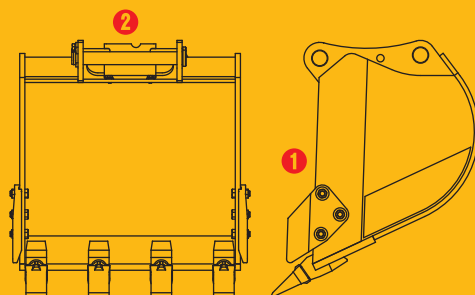


<完全油圧式ワンキャッチシリーズ仕様>  
標準型バケット

BK-37-600-HP

# 標準バケット

多種多様な  
ニーズに対応した  
当社オリジナル  
形状バケット



① 作業現場にあわせて強化型など  
多種多様なニーズに対応

② 完全油圧式ワンキャッチシリーズ仕様

**TAGUCHI**

# 標準バケット

<完全油圧式ワンキャッチシリーズ仕様>

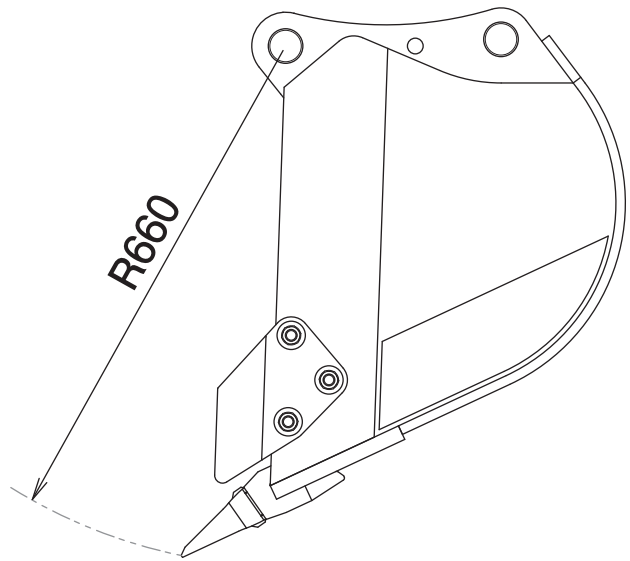
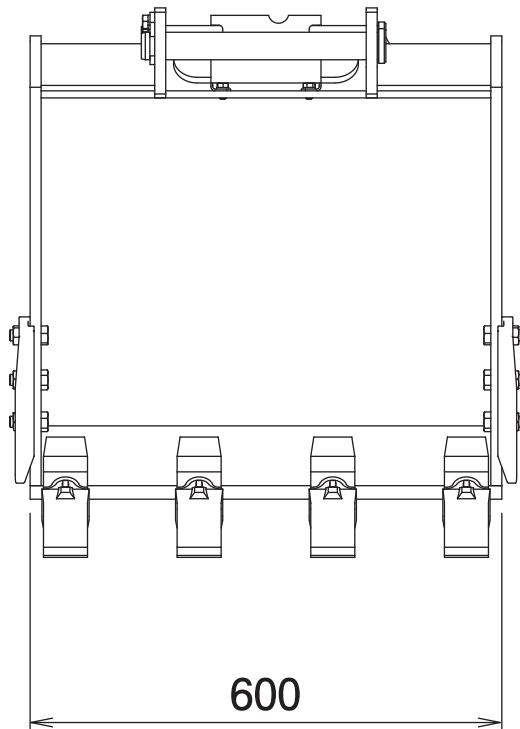
標準型バケット

**BK-37-600-HP**

Bucket

# 標準バケット

## ■ 本体寸法



## ■ 主な仕様

型 式	BK-37-600-HP
対応完全油圧式ワンキャッチ	OC-32HP・OC-37HP・OC-32EHP・OC-37EHP
バ ケ ッ ト 幅	600 mm
バ ケ ッ ト 長 さ	660 mm
バ ケ ッ ト 容 量	0.12 m <sup>3</sup>
ツ ー ス 数	4
質 量	130 kg

※クラスが異なる油圧ショベルには取付けることができません。 ※完全油圧式ワンキャッチシリーズ専用機種です。  
※仕様は、改良のため予告なく変更することがあります。