

Gバケット



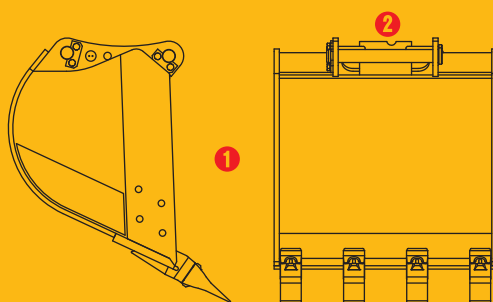
＜完全油圧式ワンキャッチ専用仕様＞
標準型バケット

BK-37-600-HP

※写真は BK-32-HP です。

Gバケット

多種多様な
ニーズに対応した
当社オリジナル
形状バケット



- ① 作業現場にあわせて強化型など
多種多様なニーズに対応
- ② 完全油圧式ワンキャッチ専用仕様

Gバケット

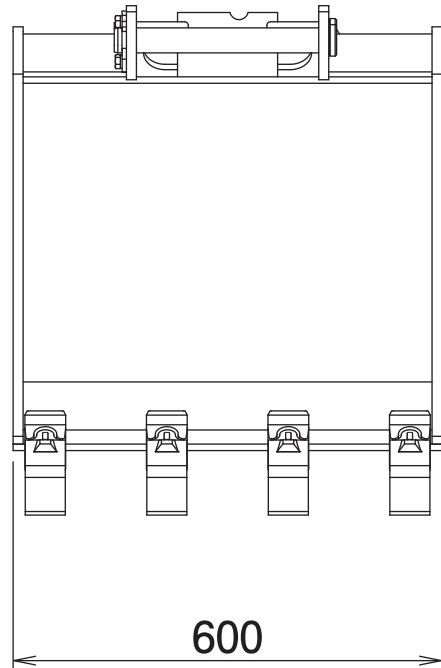
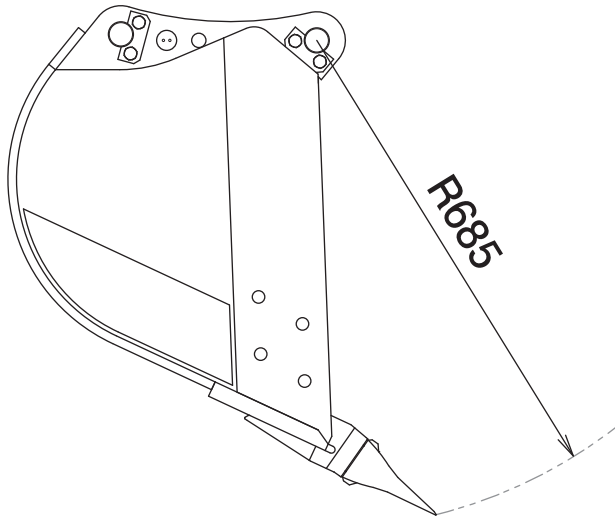
<完全油圧式ワンキャッチ専用仕様>
標準型バケット

BK-37-600-HP

Bucket

Gバケット

■ 本体寸法



■ 主な仕様

型 式	BK-37-600-HP
本体クラスの目安	3.5~5 ton
バケツト幅	600 mm
バケツト長さ	685 mm
バケツト容量	0.12 m ³
爪数	4
質量	130 kg

※クラスが異なる油圧ショベルには取付けることができません。 ※完全油圧式ワンキャッチ専用機種です。
※仕様は、改良のため予告なく変更することがあります。