

# Gバケット

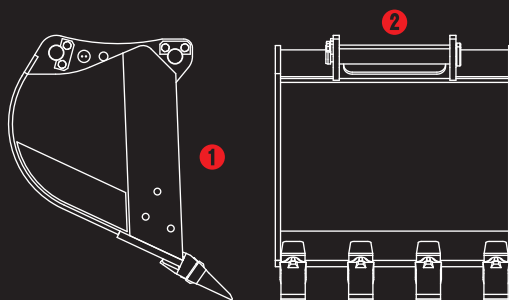


BK-32-550-HP

〈完全油圧式専用仕様〉標準型バケット

# Gバケット

当社オリジナル形状  
のバケット



① 作業現場にあわせて強化型など  
多種多様のニーズに対応

② 完全油圧式ワンキャッチ対応

**TAGUCHI**

# Gバケット

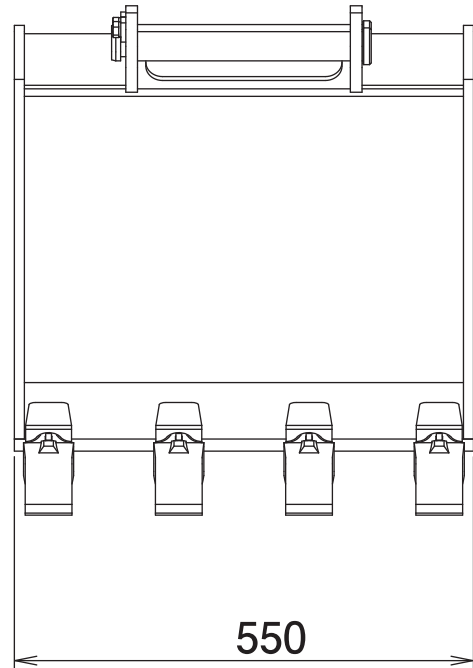
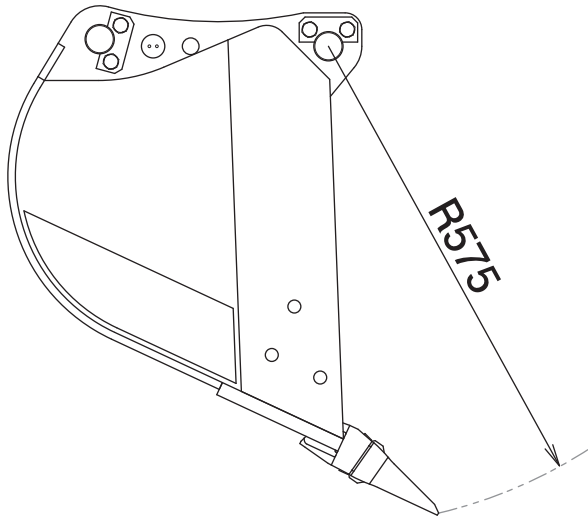
〈完全油圧式専用仕様〉標準型バケット

# Gバケット

## BK-32-550-HP

Bucket

### ■ 本体寸法



### ■ 主な仕様

型 式	BK-32-550-HP
本 体 ク ラ ス の 目 安	3~4 ton
バ ケ ッ ト 幅	550 mm
バ ケ ッ ト 長 さ	575 mm
バ ケ ッ ト 容 量	0.08 m <sup>3</sup>
ツ ー ス 数	4
質 量	90 kg

※クラスが異なる油圧ショベルには取付けることができません。 ※完全油圧式ワンキャッチ専用機種です。  
※仕様は、改良のため予告なく変更することがあります。