

Gバケット



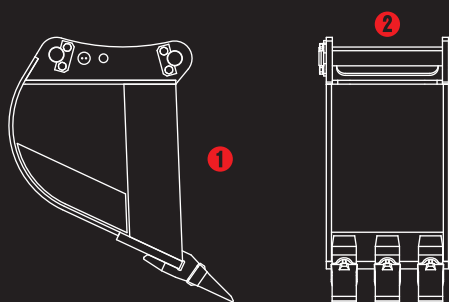
BK-32-280-HP

※写真はBK-32-550-HPです。

〈完全油圧式専用仕様〉標準型バケット

Gバケット

当社オリジナル形状
のバケット



① 作業現場にあわせて強化型など
多種多様のニーズに対応

② 完全油圧式ワンキャッチ対応

TAGUCHI

Gバケツ

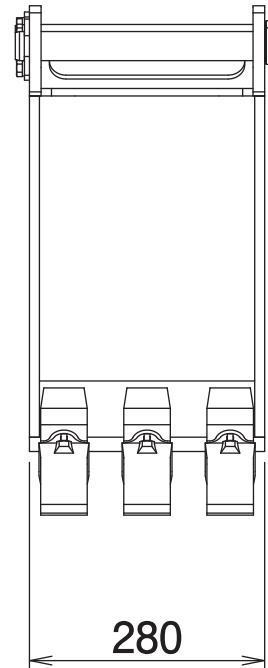
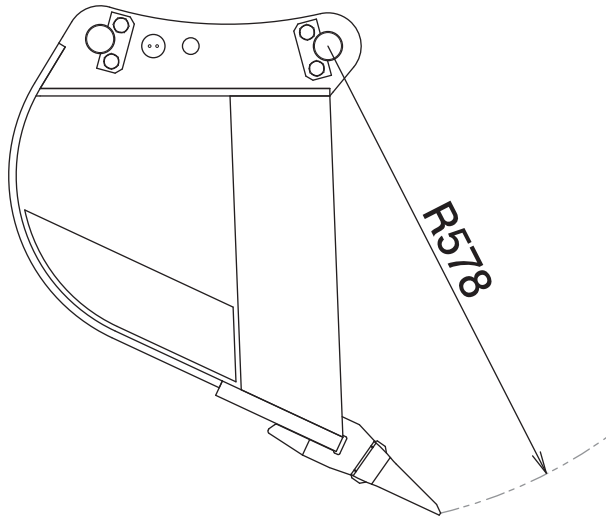
〈完全油圧式専用仕様〉標準型バケツ

Gバケツ

BK-32-280-HP

Bucket

■ 本体寸法



■ 主な仕様

型 式	BK-32-280-HP
本 体 ク ラ ス の 目 安	3~4 ton
バ ケ ッ ト 幅	280 mm
バ ケ ッ ト 長 さ	578 mm
バ ケ ッ ト 容 量	0.04 m ³
ツ ー ス 数	3
質 量	60 kg

※クラスが異なる油圧ショベルには取付けることができません。 ※完全油圧式ワンキャッチ専用機種です。
※仕様は、改良のため予告なく変更することがあります。