

Gバケット



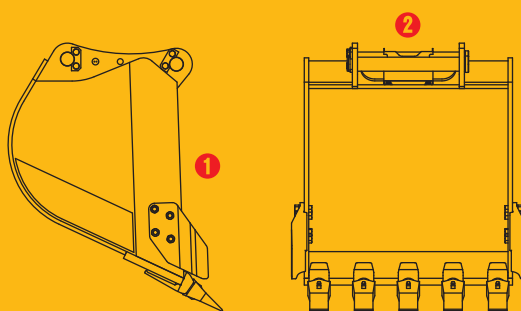
＜完全油圧式ワンキャッチ専用仕様＞
標準型バケット

BK-122-890-HP

※写真はBK-32-HPです。

Gバケット

多種多様な
ニーズに対応した
当社オリジナル
形状バケット



① 作業現場にあわせて強化型など
多種多様なニーズに対応

② 完全油圧式ワンキャッチ専用仕様

TAGUCHI

Gバケット

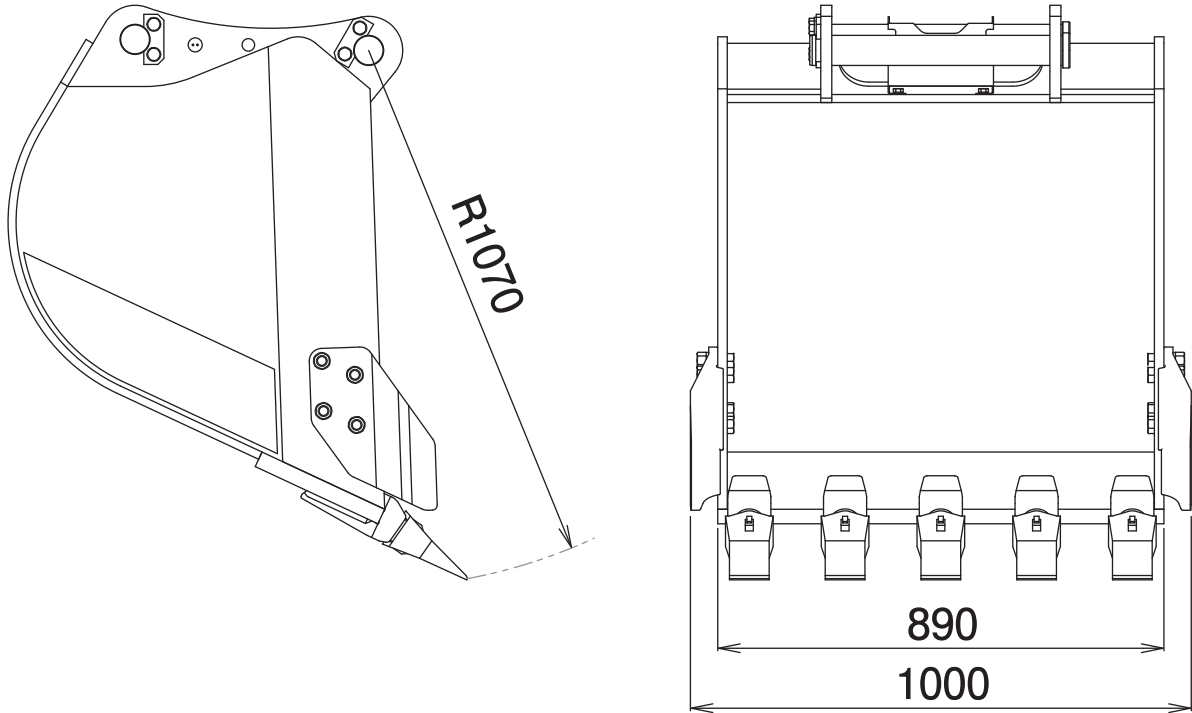
<完全油圧式ワンキャッチ専用仕様>
標準型バケット

BK-122-890-HP

Bucket

Gバケット

■ 本体寸法



■ 主な仕様

型 式	BK-122-890-HP
対応完全油圧式ワンキャッチ	OC-122HP
バ ケ ッ ト 幅	890 mm
バ ケ ッ ト 長 さ	1070 mm
バ ケ ッ ト 容 量	0.47 m ³
爪 数	5
質 量	490 kg

※クラスが異なる油圧ショベルには取付けることができません。 ※完全油圧式ワンキャッチ専用機種です。
※仕様は、改良のため予告なく変更することがあります。