

GRASPER



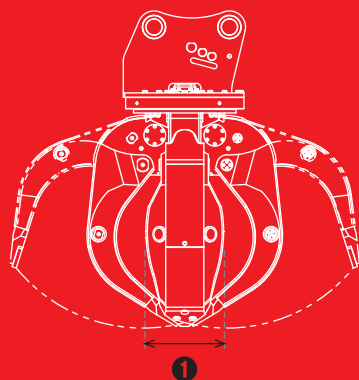
ARP-2300-250-30

※写真は ARP-2300-250-20 です。

スクラップ処理・各種荷役作業

オレンジバケット

業界初の完全密閉型で
強い抱込みを実現!



① フォーク型 (ARP)

爪幅が狭く、長尺スクラップなどの
比較的大きなスクラップに!

TAGUCHI

スクラップ処理・各種荷役作業

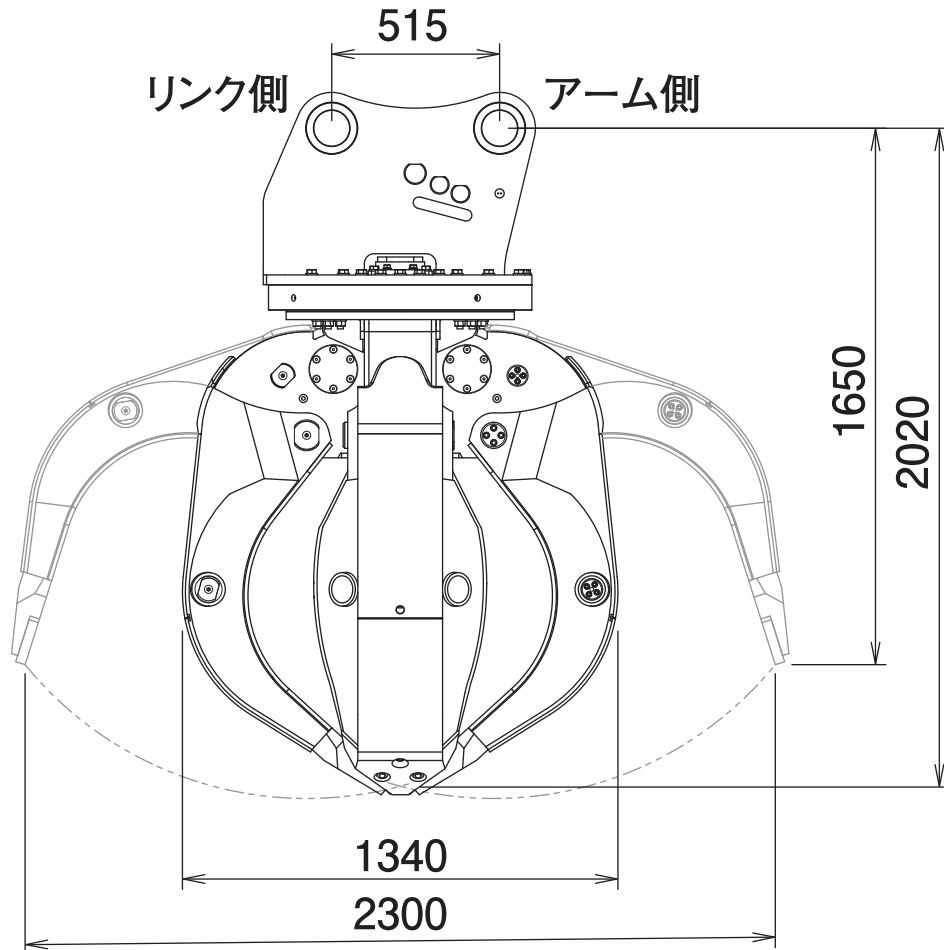
オレンジバケット

ARP-2300-250-30

Orange Bucket

フォーク型

■ 本体寸法



■ 主な仕様

型 式	ARP-2300-250-30
本 体 ク ラ ス の 目 安	22~25 ton
最 大 使 用 圧 力	34.3 MPa
最 大 開 口 幅	2300 mm
全 幅	1340 mm
全 高 (開時)	1650 mm
全 高 (閉時)	2020 mm
質 量	1850 kg

※2往復の油圧配管が必要です(但し、背圧が2MPa以上の場合にはドレン配管が必要です)。※クラスが異なる油圧ショベルには取付けることができません。
 ※仕様は、改良のため予告なく変更することがあります。