

GRASPER



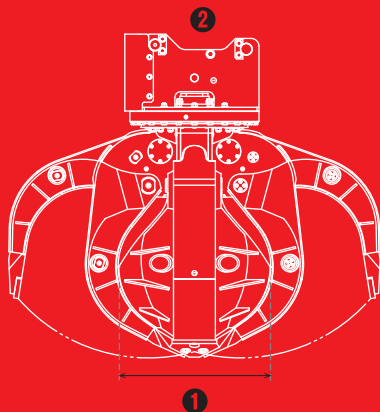
＜完全油圧式ワンキャッチ専用仕様＞
スクラップ処理・各種荷役作業

ARG-1800-HP

※写真は ARG-2300-200-20 です。

オレンジバケット

業界初の完全密閉型で
強い抱込みを実現!



① オレンジ型 (ARG)

爪幅が広く、屑スクラップなどの
比較的小さなスクラップに!

② 完全油圧式ワンキャッチ専用仕様

TAGUCHI

<完全油圧式ワンキャッチ専用仕様>

スクラップ処理・各種荷役作業

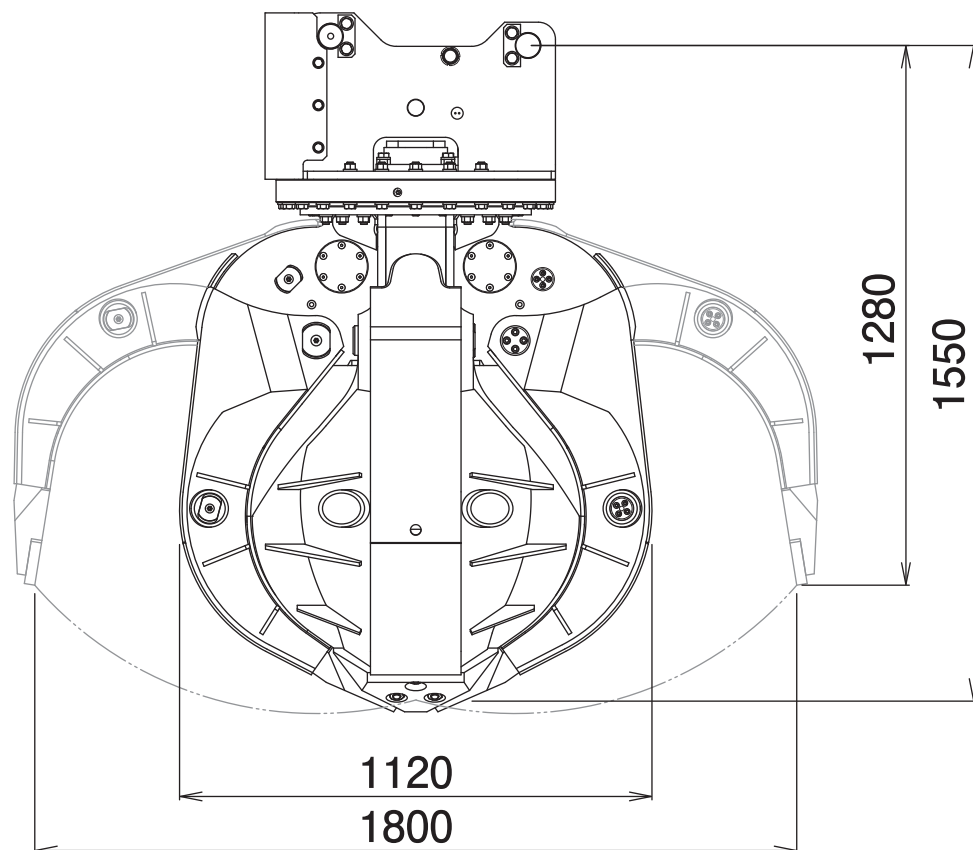
オレンジバケット

ARG-1800-HP

Orange Bucket

オレンジ型

■ 本体寸法



■ 主な仕様

型 式	ARG-1800-HP
対応完全油圧式ワンキャッチ	OC-122HP
最大使用圧力	34.3 MPa
最大開口幅	1800 mm
全 幅	1120 mm
全 高 (開時)	1280 mm
全 高 (閉時)	1550 mm
質 量	1190 kg

※2往復の油圧配管が必要です(但し、背圧が2MPa以上の場合にはドレン配管が必要です)。※クラスが異なる油圧ショベルには取付けることができません。
 ※完全油圧式ワンキャッチ専用機種です。※仕様は、改良のため予告なく変更することがあります。