

GRASPER



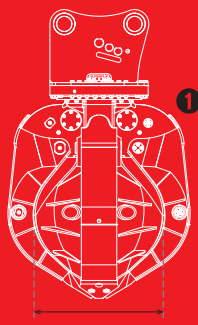
ARG-2300-202-20
ARG-2300-202-30
ARG-2300-250-20
ARG-2300-250-30
ARG-2600-250-30
ARG-2600-302-30
ARP-2300-202-20
ARP-2300-202-30
ARP-2300-250-20
ARP-2300-250-30
ARP-2600-250-30
ARP-2600-302-30

※写真は ARG-2300-200-20 です。

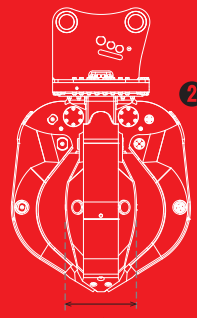
スクラップ処理・各種荷役作業

オレンジバケット

業界初の完全密閉型で
強い抱込みを実現!



爪幅が広い。



爪幅が狭い。

① オレンジ型 (ARG)

爪幅が広く、屑スクラップなどの
比較的長尺小さなスクラップに!

② フォーク型 (ARP)

爪幅が狭く、長尺スクラップなどの
比較的大きなスクラップに!

TAGUCHI

スクラップ処理・各種荷役作業

Orange Bucket

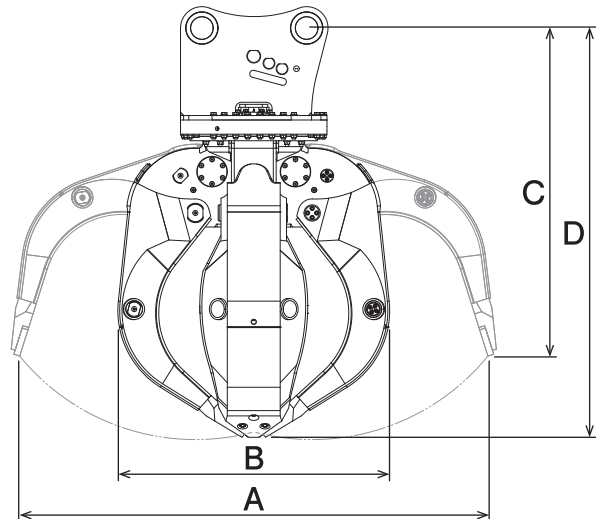
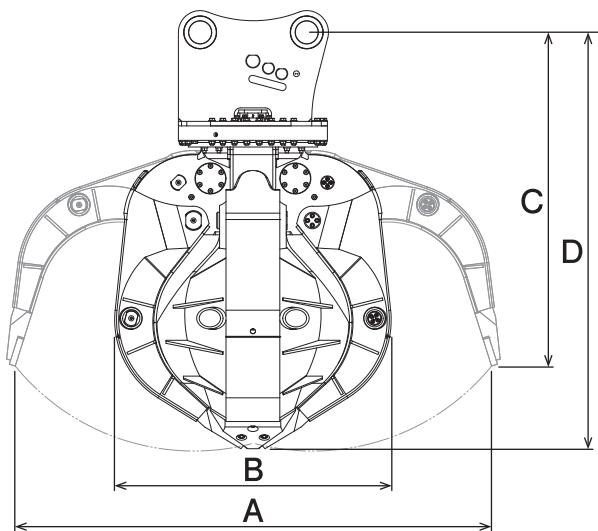
オレンジバケット

ARG-2300-202-20 ARG-2300-202-30 ARG-2300-250-20
 ARG-2300-250-30 ARG-2600-250-30 ARG-2600-302-30
 ARP-2300-202-20 ARP-2300-202-30 ARP-2300-250-20
 ARP-2300-250-30 ARP-2600-250-30 ARP-2600-302-30

■ 本体寸法

■ オレンジ型 (ARG)

■ フォーク型 (ARP)



■ 主な仕様

型 式	ARG-2300-202-20 <ARP-2300-202-20>	ARG-2300-202-30 <ARP-2300-202-30>	ARG-2300-250-20 <ARP-2300-250-20>	ARG-2300-250-30 <ARP-2300-250-30>	ARG-2600-250-30 <ARP-2600-250-30>	ARG-2600-302-30 <ARP-2600-302-30>	
本体クラスの目安 ton	20~22		22~25		30~37		
最大使用圧力 MPa	34.3						
最大開口幅 A mm	2300				2600		
全 幅 B mm	1340				1580		
全 高	(開時) C mm	1610	1650 <1610>	1610	1650	1820	1870
	(閉時) D mm	1990	2020	1990	2020	2240	2320 <2290>
質 量 kg	1830 <1700>	1970 <1840>	1830 <1710>	1980 <1850>	2810 <2580>	2880 <2600>	

※ARGはオレンジ型、ARPはフォーク型です。※<>内は、フォーク型の仕様規格です。

※2往復の油圧配管が別途必要です(但し、背圧が2MPa以上の場合にはドレン配管が必要です)。

※クラスが異なる油圧シヨベルには取付けることができません。※仕様は、改良のため予告なく変更することがあります。