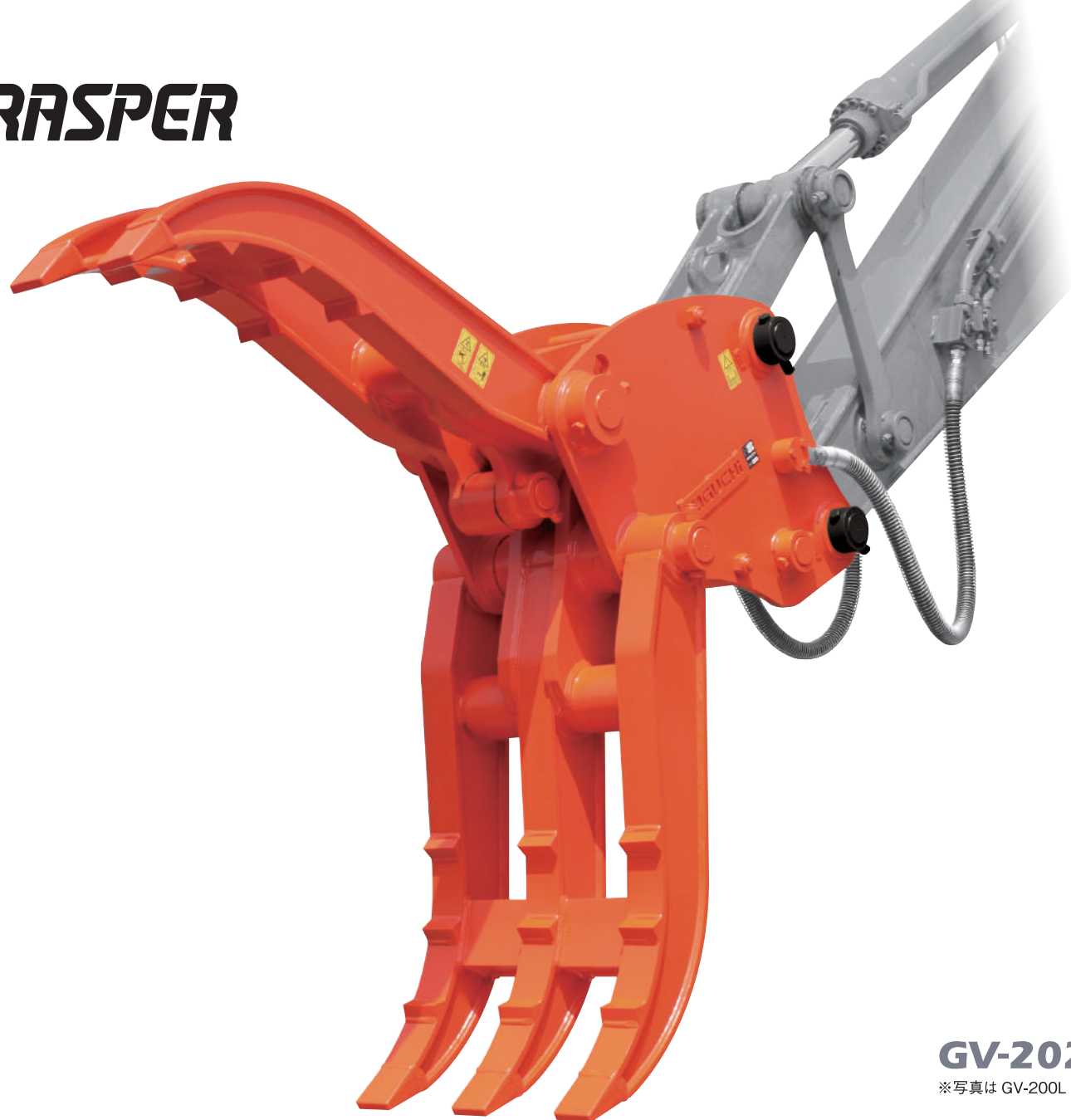


**GRASPER**



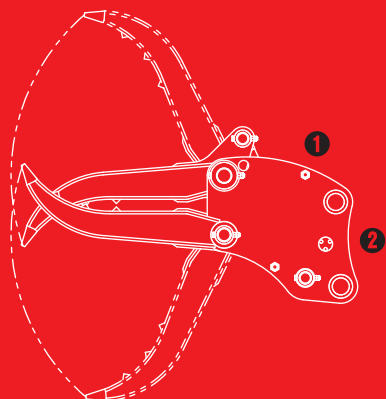
**GV-202L**

※写真は GV-200L です。

首振り型つかみ機

# 首振りグラスパーVL

首振り操作で  
つかみ角度も  
自由自在



①首振り(チルト)機能搭載

②ピン2本で簡単脱着

**TAGUCHI**

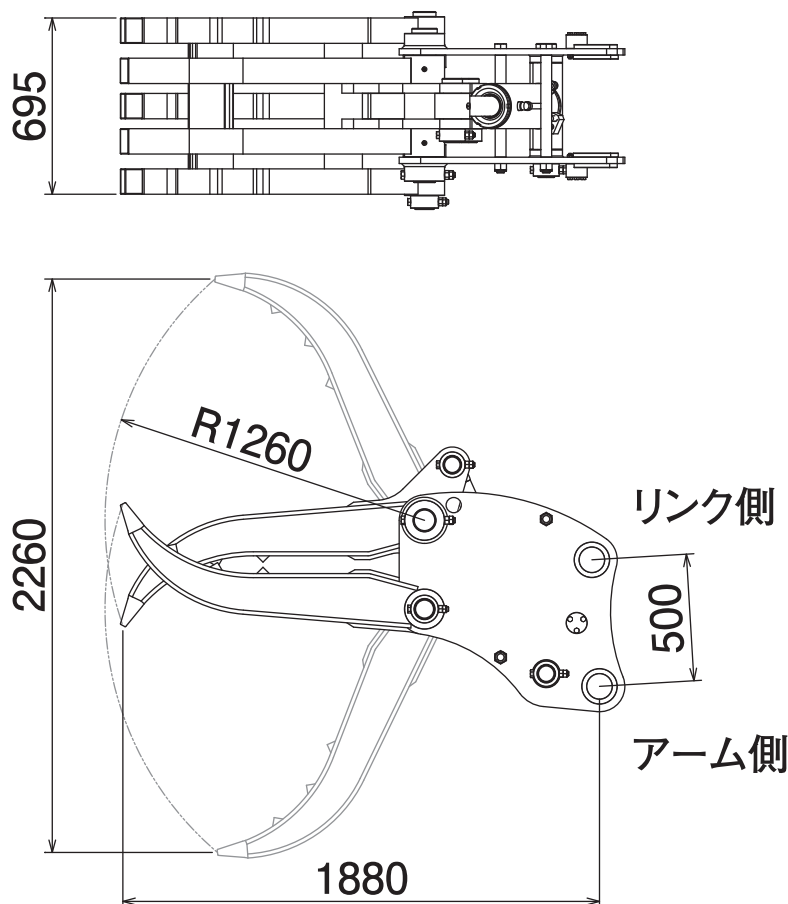
首振り型つかみ機

# 首振りグラスパーVL

GV-202L

Grapple

## ■ 本体寸法



## ■ 主な仕様

型 式	GV-202L
本体クラスの目安	20~22 ton
最大使用圧力	34.3 MPa
最大開口幅	2260 mm
本体長さ	1880 mm
爪幅	695 mm
爪長さ	1260 mm
質量	1080 kg

※1往復の油圧配管が必要です。

※グラスパーシリーズを取付ける油圧ショベルには、アームの損傷を防ぐために、アームの補強をおすすめします。

※クラスが異なる油圧ショベルには取付けることができません。※仕様は、改良のため予告なく変更することがあります。