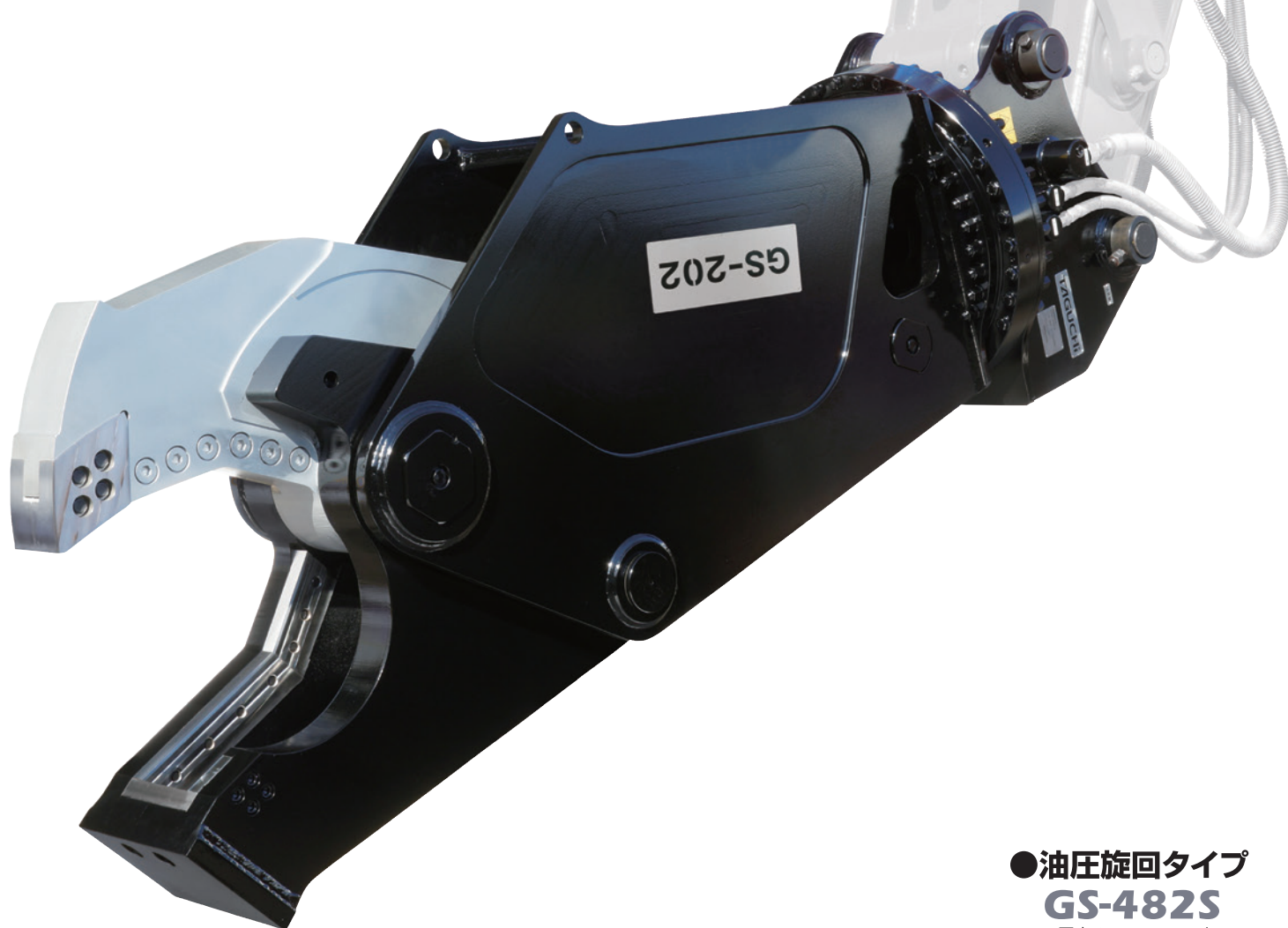


Scrap Shear

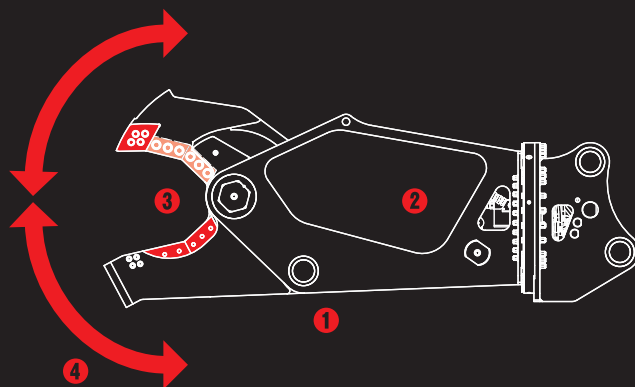


●油圧旋回タイプ
GS-482S
※写真はGS-202Sです。

船舶・車両・スクラップ切断機 PAT

GSシヤー

拾い切り可能!
船舶・車両解体に
最適な国産
スクラップシヤー



①大型シリンダと大きな開口幅で
鉄骨・スクラップを切断

②増速バルブ標準搭載

③先端まで刃! 2面使用可能な
特殊鋼ブレード搭載

④全旋回仕様

TAGUCHI

船舶・車両・スクラップ切断機 PAT

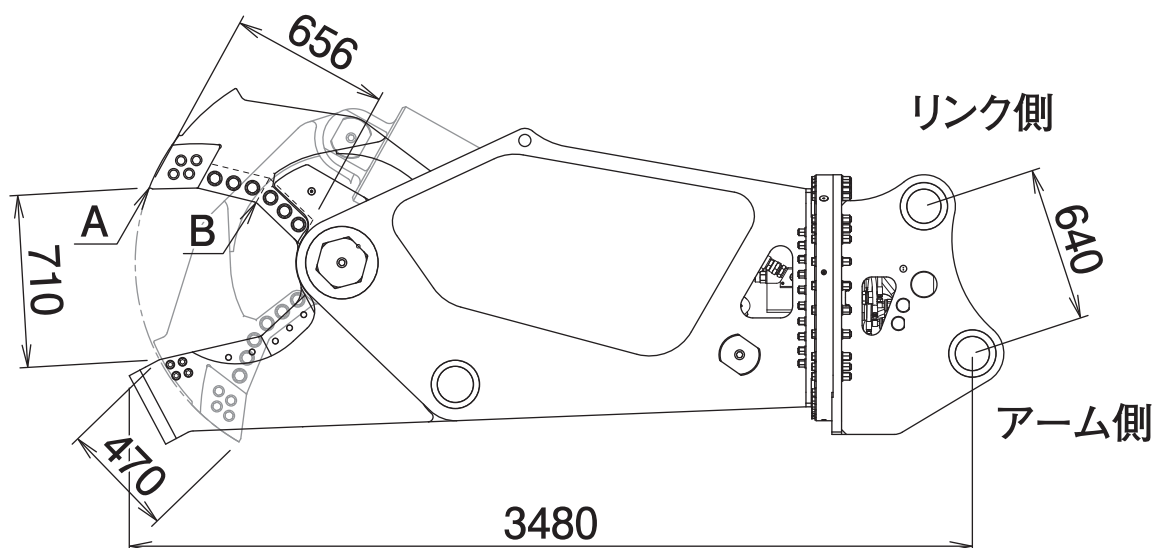
GSシャー

GS-482S

Scrap Shear

油圧旋回タイプ

■ 本体寸法



■ 主な仕様

型 式	GS-482S
本体クラスの目安	40~55 ton
最大使用圧力	31.4 MPa
本体長さ	3480 mm
最大開口幅	710 mm
ブレード長	656 mm
先端切断力 A	2160 kN
中央切断力 B	4250 kN
質 量	6030 kg

※2往復の油圧配管が必要です(但し、旋回中の背圧が2MPaを超える場合、ドレン配管が必要です)。

※本製品を取付ける油圧シヨベルには、アームの補強をおすすめします。※クラスが異なる油圧シヨベルには取付けることができません。

※仕様は、改良のため予告なく変更することがあります。

TAGUCHI

<https://www.taguchi.co.jp/>