

Scrap Shear

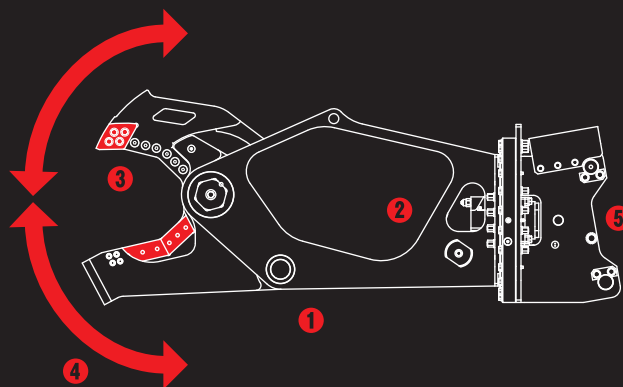


<完全油圧式ワンキャッチ仕様>
船舶・車両・スクラップ切断機 PAT

●油圧旋回タイプ
GS-122S-HP
※写真はGS-202S-HPです。

GSシヤー

拾い切り可能!
船舶・車両解体に
最適な国産
スクラップシヤー



- ① 大型シリンダと大きな開口幅で鉄骨・スクラップを切断
- ② 増速バルブ標準搭載
- ③ 先端まで刃! 2面使用可能な特殊鋼ブレード搭載
- ④ 全旋回仕様
- ⑤ 完全油圧式ワンキャッチ仕様

TAGUCHI

<完全油圧式ワンキャッチ仕様>

船舶・車両・スクラップ切断機 PAT

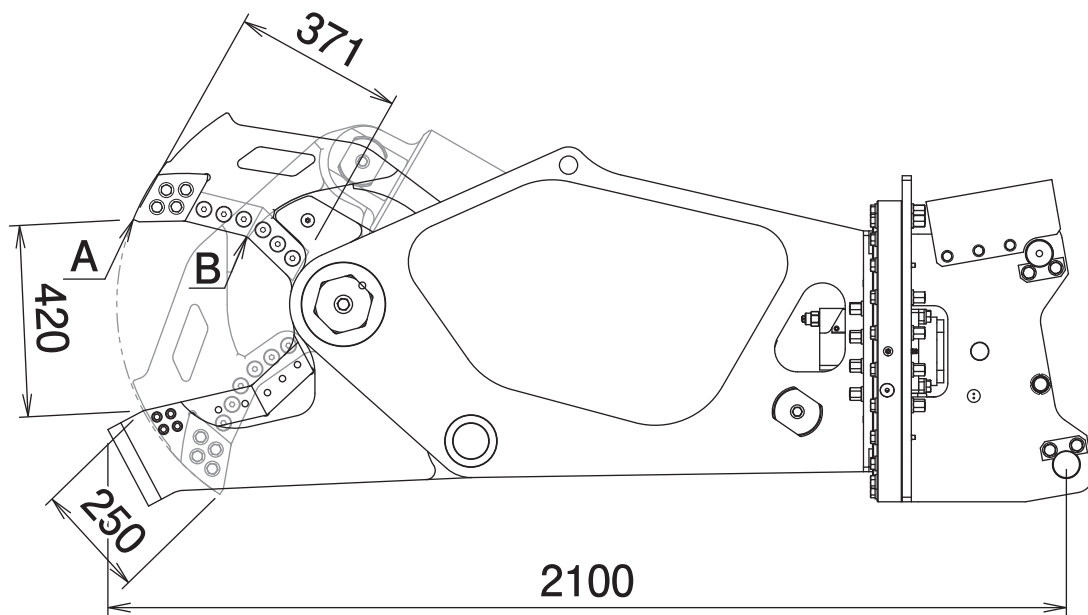
GSシャー

GS-122S-HP

Scrap Shear

油圧回転タイプ

■ 本体寸法



■ 主な仕様

型 式	GS-122S-HP
対応完全油圧式ワンキャッチ	OC-122HP
最大使用圧力	31.4 MPa
本体長さ	2100 mm
最大開口幅	420 mm
ブレード長	371 mm
先端切断力 A	829 kN
中央切断力 B	1600 kN
質 量	1420 kg

※2往復の油圧配管が必要です(但し、回転中の背圧が2MPaを超える場合、ドレン配管が必要です)。

※本製品を取付ける油圧シヨベルには、アームの補強をおすすめします。※クラスが異なる油圧シヨベルには取付けることができません。

※完全油圧式ワンキャッチ専用機種です。※仕様は、改良のため予告なく変更することがあります。

TAGUCHI

<https://www.taguchi.co.jp/>